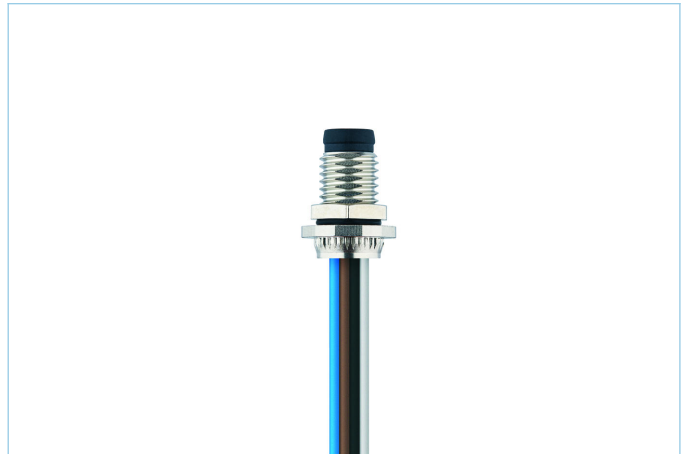
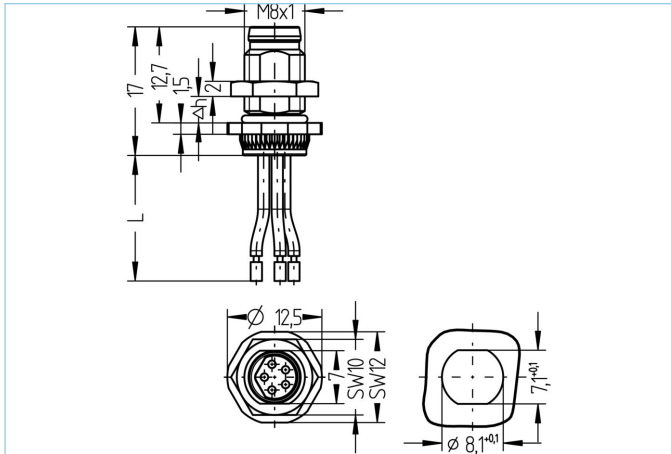


Flansch, M8, Stecker, gerade, 5-polig, B-codiert, Hinterwandmontage, Litzenanschluss, Edelstahl



Produktinformationen

Artikelbezeichnung	AL-FHM8ESUB4.5-0,2/M8
Artikel-Nr.	8084387
Zolltarif-Nr.	85444290
Verpackungseinheit	5
Step-Datei	AL-FHM8SUB4_5-m_M8.stp
EAN	4047106240943

Technische Daten

Steckverbinder	Stecker, gerade, M8
Polzahl	5
Pin-Belegung	1 BN, 2 WH, 3 BU, 4 BK, 5 GY
Codierung	B
Bemessungsspannung	30V
Strombelastbarkeit pro Pin (bei 40°C)	3A
Umgebungstemperatur	-30°C...+90°C
Material Kontakte	Metall, CuZn, vergoldet
Material Kontaktträger	Kunststoff, TPU, BK
Material Flanschgehäuse	Edelstahl 1.4404
Montagerichtung	Hinterwandmontage (inkl. Befestigungsmutter)
Wandstärkenbereich (Δh)	2,0...4,5 mm
Litzenlänge	0,20m
Aderfarben	BN, WH, BU, BK, GY
Aderquerschnitt	5 x 0,25 mm ²
Material Aderisolierung	PVC
Befestigungsgewinde	M8x1
Anschlussart	Litzenanschluss
Normen	IEC 61076-2-104
Schutzart (montiert)	IP65, IP67, IP68
Mechanische Lebensdauer	>100 Steckzyklen
Verschmutzungsgrad	3
Ausführung	gerade

Klassifikationen

eCl@ss 6.0	27279220
eCl@ss 7.0	27440103
eCl@ss 8.0	27440103
eCl@ss 9.0	27440103
ETIM 5.0	EC002061
ETIM 6.0	EC002061

Link zum Produkt

<https://www.escha.net/de/Produkte/Standard/Einbaustecker/8084387>