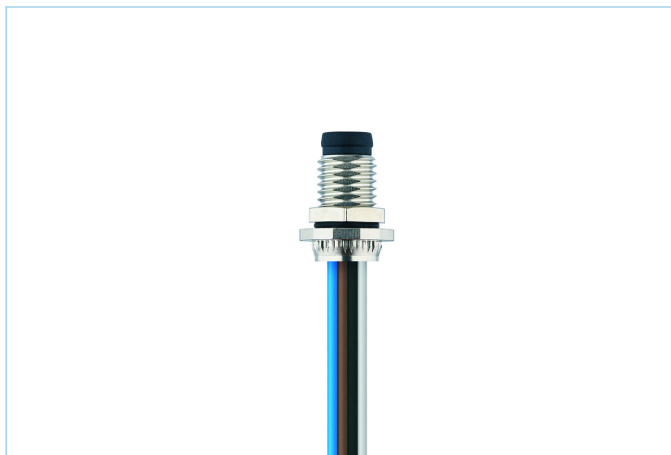
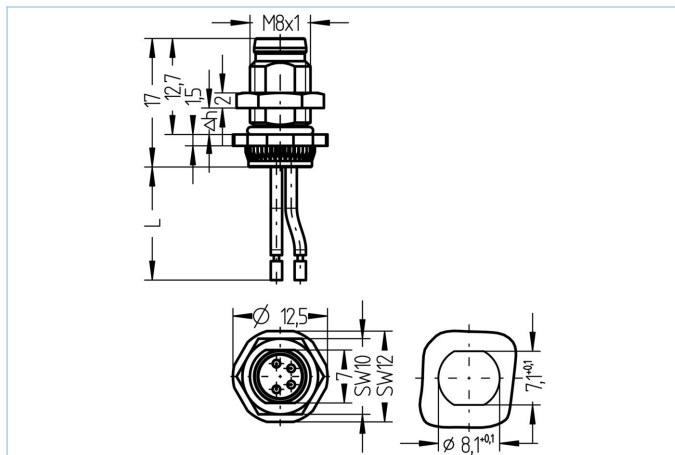


法兰, M8, 公头, 直型, 4针脚, 后面板安装, 线芯连接, 不锈钢



| 产品信息       |                                       |
|------------|---------------------------------------|
| 物料描述       | AL-FHM8ESUA4-0,2/M8                   |
| 物料编号       | 8084386                               |
| 海关关税编码     | 85444290                              |
| 包装设备       | 5                                     |
| Step-文件    | AL-FHM8SUA4-m_M8.stp                  |
| EAN        | 4047106240936                         |
| 技术参数       |                                       |
| 连接头        | 公头, 直型, M8                            |
| 针脚数        | 4                                     |
| 针脚分布       | 1 BN, 2 WH, 3 BU, 4 BK                |
| 编码         | A                                     |
| 额定电压       | 50V <sub>Ac</sub>   60V <sub>Dc</sub> |
| 电流负荷 (40°) | 4A                                    |
| 产品环境温度     | -30°C...+90°C                         |
| 触点材料       | 合金, 铜锡, 镀金                            |
| 触头载体材料     | 塑料, TPU, 黑色                           |
| 插座外壳材料     | 不锈钢 1.4404                            |
| 装配方向       | 后面板安装 (带固定螺丝)                         |
| 墙壁厚度 (Δh)  | 2,0...4,5 mm                          |
| 线芯长度       | 0.20m                                 |
| 线芯颜色       | 棕, 白, 蓝, 黑                            |
| 线芯横截面积     | 4 x 0.25 mm <sup>2</sup>              |
| 电缆绝缘材料     | PVC                                   |
| 锁紧螺纹       | M8x1                                  |
| 连接类型       | 线芯连接                                  |
| 标准         | IEC 61076-2-104                       |
| 防护等级 (安装好) | IP65, IP67, IP68                      |
| 机械寿命周期     | >100 插拔次数                             |
| 污染等级       | 3                                     |
| 类型         | 直型                                    |

### 分类

|            |          |
|------------|----------|
| eCl@ss 6.0 | 27279220 |
| eCl@ss 7.0 | 27440103 |
| eCl@ss 8.0 | 27440103 |
| eCl@ss 9.0 | 27440103 |
| ETIM 5.0   | EC002061 |
| ETIM 6.0   | EC002061 |

### 产品链接

<https://www.escha.net/cn/8084386>