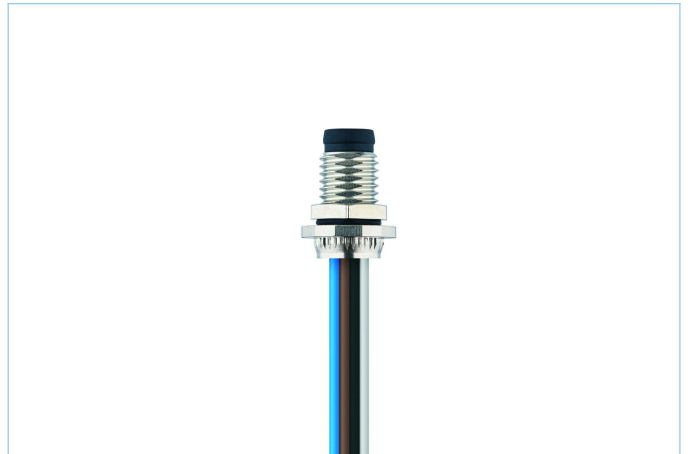
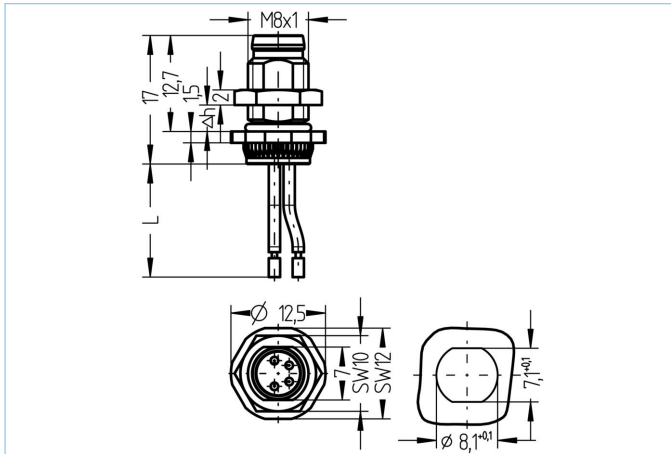


Flansch, M8, Stecker, gerade, 4-polig, Hinterwandmontage, Litzenanschluss, Edelstahl



Produktinformationen

Artikelbezeichnung	AL-FHM8ESUA4-0,2/M8
Artikel-Nr.	8084386
Zolltarif-Nr.	85444290
Verpackungseinheit	5
Step-Datei	AL-FHM8SUA4-m_M8.stp
EAN	4047106240936

Technische Daten

Steckverbinder	Stecker, gerade, M8
Polzahl	4
Pin-Belegung	1 BN, 2 WH, 3 BU, 4 BK
Codierung	A
Bemessungsspannung	50V _{AC} 60V _{DC}
Strombelastbarkeit pro Pin (bei 40°C)	4A
Umgebungstemperatur	-30°C...+90°C
Material Kontakte	Metall, CuSn, vergoldet
Material Kontaktträger	Kunststoff, TPU, BK
Material Flanschgehäuse	Edelstahl 1.4404
Montagerichtung	Hinterwandmontage (inkl. Befestigungsmutter)
Wandstärkenbereich (Δh)	2,0...4,5 mm
Litzenlänge	0,20m
Aderfarben	BN, WH, BU, BK
Aderquerschnitt	4 x 0,25 mm ²
Material Aderisolierung	PVC
Befestigungsgewinde	M8x1
Anschlussart	Litzenanschluss
Normen	IEC 61076-2-104
Schutzart (montiert)	IP65, IP67, IP68
Mechanische Lebensdauer	>100 Steckzyklen
Verschmutzungsgrad	3
Ausführung	gerade

Klassifikationen

eCl@ss 6.0	27279220
eCl@ss 7.0	27440103
eCl@ss 8.0	27440103
eCl@ss 9.0	27440103
ETIM 5.0	EC002061
ETIM 6.0	EC002061

Link zum Produkt

<https://www.escha.net/de/Produkte/Standard/Einbaustecker/8084386>