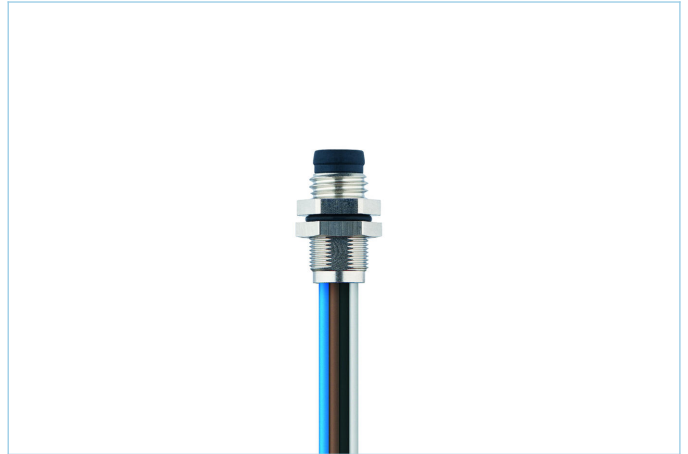
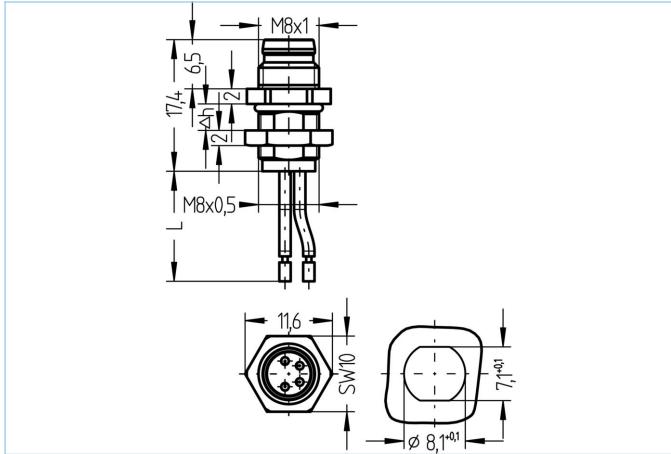


法兰, M8, 公头, 直型, 4针脚, 前面板安装, 线芯连接, 不锈钢



产品信息	
物料描述	AL-FVM8ESUA4-0,2/M8
物料编号	8084383
海关关税编码	85444290
包装设备	5
Step-文件	AL-FVM8SUA4-m_M8.stp
EAN	4047106240998
技术参数	
连接头	公头, 直型, M8
针脚数	4
针脚分布	1 BN, 2 WH, 3 BU, 4 BK
编码	A
额定电压	50V <sub>Ac</sub>   60V <sub>Dc</sub>
电流负荷 (40°)	4A
产品环境温度	-30°C...+90°C
触点材料	合金, 铜锡, 镀金
触头载体材料	塑料, TPU, 黑色
插座外壳材料	不锈钢 1.4404
装配方向	前面板安装 (带固定螺丝)
墙壁厚度 (Δh)	2,0...5,0 mm
线芯长度	0.20m
线芯颜色	棕, 白, 蓝, 黑
线芯横截面积	4 x 0.25 mm <sup>2</sup>
电缆绝缘材料	PVC
锁紧螺纹	M8x0, 5
连接类型	线芯连接
标准	IEC 61076-2-104
防护等级 (安装好)	IP65, IP67, IP68
机械寿命周期	>100 插拔次数
污染等级	3
类型	直型

### 分类

eCl@ss 6.0	27279220
eCl@ss 7.0	27440103
eCl@ss 8.0	27440103
eCl@ss 9.0	27440103
ETIM 5.0	EC002061
ETIM 6.0	EC002061

### 产品链接

<https://www.escha.net/cn/8084383>