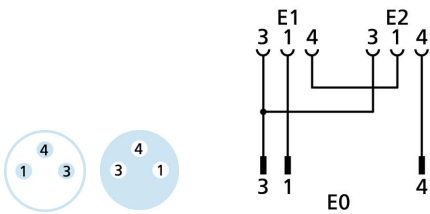
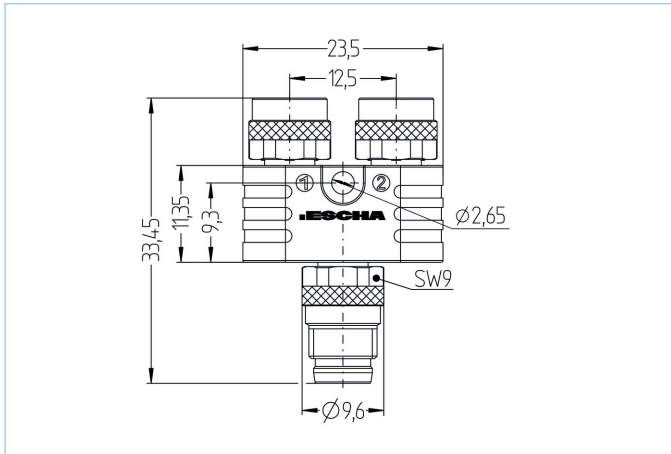


Y-Verteiler, M8, Stecker, gerade, 3-polig, M8, Buchse, gerade, 3-polig, M8, Buchse, gerade, 3-polig



Produktinformationen

Artikelbezeichnung	MB-SSP3-2SKP3-2xAND
Artikel-Nr.	8083105
Zolltarif-Nr.	85366990
Step-Datei	MB-SSP3-2SKP3.stp
EAN	4047106254971

Technische Daten	Ausgang 0	Ausgang 1	Ausgang 2
Ausgang	Stecker, M8	Buchse, M8	Buchse, M8
Material Kontakte	Metall, CuZn, vergoldet	Metall, CuZn, vergoldet	Metall, CuZn, vergoldet
Material Kontaktträger	Kunststoff, TPU, BK	Kunststoff, TPU, BK	Kunststoff, TPU, BK
Material Überwurf	Metall, CuZn, vernickelt	Metall, CuZn, vernickelt	Metall, CuZn, vernickelt
Bemessungsspannung	60V	60V	60V
Polzahl	3	3	3
Strombelastbarkeit pro Pin (bei 40°C)	4A	4A	4A

Isolationswiderstand	≥10 ⁹ Ω
Umgebungstemperatur	-30°C...+90°C
Schaltungslogik	2x Passiv AND
Material Griffkörper	Kunststoff, TPU, BU
Material Dichtung (Buchse)	FPM/FKM
Mechanische Lebensdauer	>100 Steckzyklen
Normen	IEC 61076-2-104
Schutzart (montiert)	IP65, IP67, IP68
Verschmutzungsgrad	3

Klassifikationen

eCl@ss 6.0	27279201
eCl@ss 7.0	27279201
eCl@ss 8.0	27279201
eCl@ss 9.0	27440106
ETIM 5.0	EC002062
ETIM 6.0	EC002925

Link zum Produkt

<https://www.escha.net/de/Produkte/Standard/T-Verteiler-Y-Verteiler/8083105>