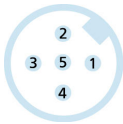
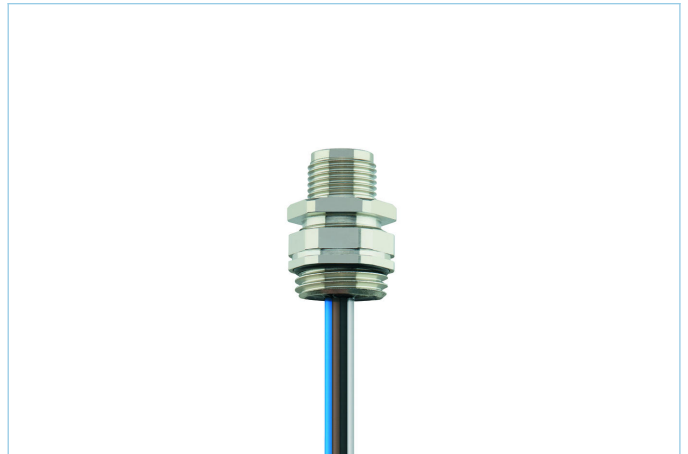
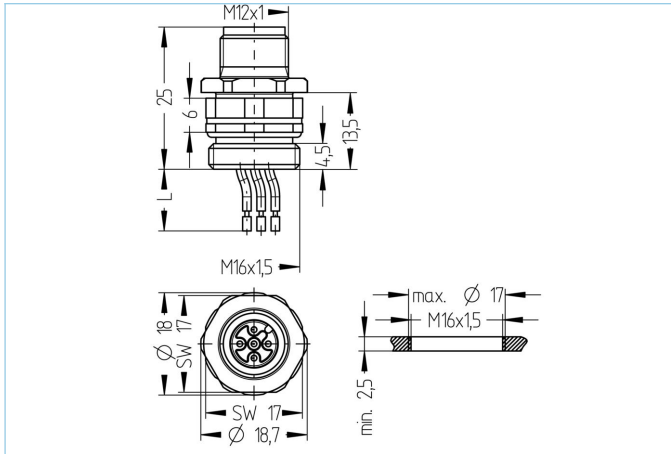


Flansch, M12, Stecker, gerade, 4+PE, Vorderwandmontage, Litzenanschluss, Edelstahl



Produktinformationen

Artikelbezeichnung	AL-FVM12ESUA5-0,5/M16/S520
Artikel-Nr.	8083038
Zolltarif-Nr.	85444290
Verpackungseinheit	5
Step-Datei	AL-FVM12SUA5-m_M16_S520.stp
EAN	4047106240660

Technische Daten

Steckverbinder	Stecker, gerade, M12
Polzahl	4+PE
Pin-Belegung	1 BN, 2 WH, 3 BU, 4 BK, 5 GNYE
Codierung	A
Bemessungsspannung	60V
Strombelastbarkeit pro Pin (bei 40°C)	4A
Isolationswiderstand	$\geq 10^9 \Omega$
Umgebungstemperatur	-30°C...+90°C
Material Kontakte	Metall, CuSn, vergoldet
Material Kontaktträger	Kunststoff, PA GF, BK
Material Flanschgehäuse	Edelstahl 1.4404
Material äußere Dichtung	NBR
Montagerichtung	Vorderwandmontage, positionierbar
Schlüsselweite Befestigungsmutter	SW19
Litzenlänge	0,50m
Aderfarben	BN, WH, BU, BK, GNYE
Aderquerschnitt	5 x 0,34 mm ²
Material Aderisolierung	PVC
Befestigungsgewinde	M16x1,5

Anschlussart	Litzenanschluss
Normen	IEC 61076-2-101
Schutzart (montiert)	IP65, IP67, IP68
Mechanische Lebensdauer	>100 Steckzyklen
Verschmutzungsgrad	3
Ausführung	gerade

Klassifikationen

eCl@ss 6.0	27279220
eCl@ss 7.0	27440103
eCl@ss 8.0	27440103
eCl@ss 9.0	27440103
ETIM 5.0	EC002061
ETIM 6.0	EC002061

Link zum Produkt

<https://www.escha.net/de/Produkte/Standard/Einbaustecker/8083038>