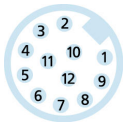
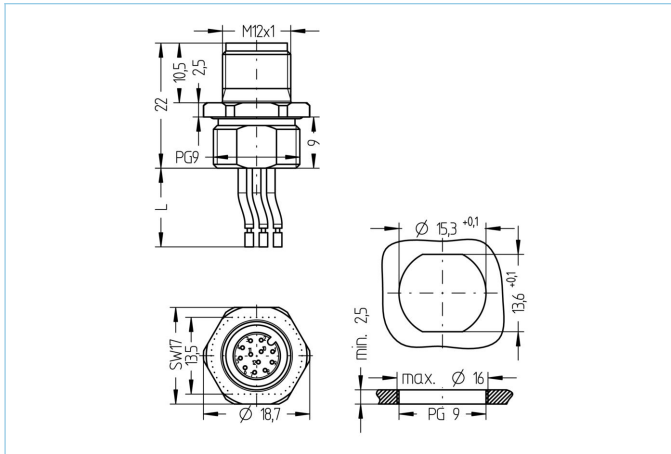


## Flansch, M12, Stecker, gerade, 12-polig, Vorderwandmontage, Litzenanschluss, Edelstahl



### Produktinformationen

|                    |                          |
|--------------------|--------------------------|
| Artikelbezeichnung | AL-FVM12ESUA12-0,5/PG9   |
| Artikel-Nr.        | 8083029                  |
| Zolltarif-Nr.      | 85444290                 |
| Verpackungseinheit | 5                        |
| Step-Datei         | AL-FVM12ESUA12-m_PG9.stp |
| EAN                | 4047106240516            |

### Technische Daten

|                                       |   |
|---------------------------------------|---|
| Steckverbinder                        | Stecker, gerade, M12  |
| Polzahl                               | 12  |
| Pin-Belegung                          | 1 BN, 2 BU, 3 WH, 4 GN, 5 PK, 6 YE, 7 BK, 8 GY, 9 RD, 10 VT, 11 GYPK, 12 RDBU |
| Codierung                             | A   |
| Bemessungsspannung                    | 30V   |
| Strombelastbarkeit pro Pin (bei 40°C) | 1,5A  |
| Isolationswiderstand                  | $\geq 10^9 \Omega$  |
| Umgebungstemperatur                   | -30°C...+90°C   |
| Material Kontakte                     | Metall, CuZn, vergoldet   |
| Material Kontaktrager                | Kunststoff, PA GF, BK   |
| Material Flanschgehause              | Edelstahl 1.4404  |
| Material auere Dichtung             | NBR   |
| Montagerichtung                       | Vorderwandmontage (ohne Befestigungsmutter)                                   |
| Litzenlange                          | 0,50m   |
| Aderfarben                            | BN, BU, WH, GN, PK, YE, BK, GY, RD, VT, GYPK, RDBU                            |
| Aderquerschnitt                       | 12 x 0,14 mm <sup>2</sup>   |
| Material Aderisolierung               | PVC   |
| Befestigungsgewinde                   | PG9   |

|                         |                  |
|-------------------------|------------------|
| Anschlussart            | Litzenanschluss  |
| Normen                  | IEC 61076-2-101  |
| Schutzart (montiert)    | IP65, IP67, IP68 |
| Mechanische Lebensdauer | >100 Steckzyklen |
| Verschmutzungsgrad      | 3                |
| Ausführung              | gerade           |

#### Klassifikationen

|            |          |
|------------|----------|
| eCl@ss 6.0 | 27279220 |
| eCl@ss 7.0 | 27440103 |
| eCl@ss 8.0 | 27440103 |
| eCl@ss 9.0 | 27440103 |
| ETIM 5.0   | EC002061 |
| ETIM 6.0   | EC002061 |

#### Link zum Produkt

<https://www.escha.net/de/Produkte/Standard/Einbaustecker/8083029>