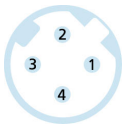
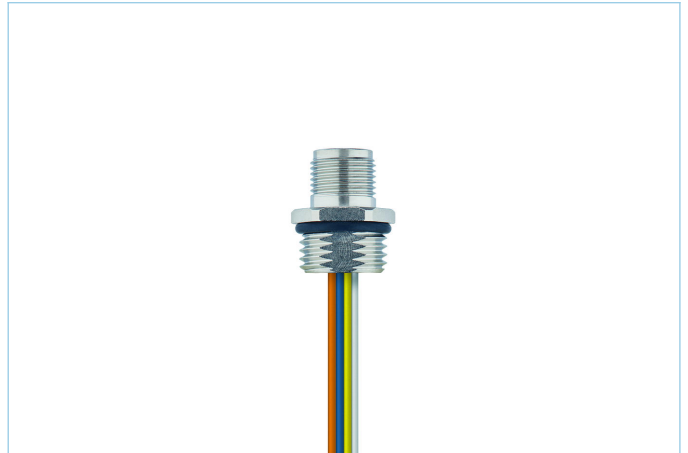
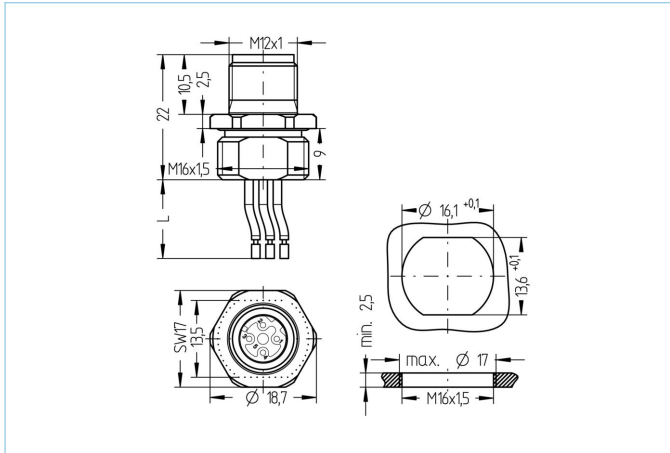


Flansch, M12, Stecker, gerade, 4-polig, D-codiert, Vorderwandmontage, Litzenanschluss, Edelstahl, Industrial Ethernet



Produktinformationen

| | |
|--------------------|---------------------------|
| Artikelbezeichnung | IE-FVM12ESUD4.029-0,5/M16 |
| Artikel-Nr. | 8082994 |
| Zolltarif-Nr. | 85444290 |
| Verpackungseinheit | 5 |
| Step-Datei | IE-FVM12SUD4-m_M16.stp |
| EAN | 4047106240745 |

Technische Daten

| | |
|---------------------------------------|---|
| Steckverbinder | Stecker, gerade, M12 |
| Polzahl | 4 |
| Pin-Belegung | 1 YE, 2 WH, 3 OG, 4 BU |
| Codierung | D |
| Bemessungsspannung | 250V |
| Strombelastbarkeit pro Pin (bei 40°C) | 4A |
| Isolationswiderstand | ≥10 ⁹ Ω |
| Umgebungstemperatur | -40°C...+90°C |
| Material Kontakte | Metall, CuZn, vergoldet |
| Material Kontaktträger | Kunststoff, PA GF, GN |
| Material Flanschgehäuse | Edelstahl 1.4404 |
| Montagerichtung | Vorderwandmontage (ohne Befestigungsmutter) |
| Litzenlänge | 0,50m |
| Aderfarben | YE/OG ; WH/BU |
| Aderquerschnitt | 4 x 0,34 mm ² |
| Material Aderisolierung | PVC |
| Befestigungsgewinde | M16x1,5 |
| Anschlussart | Litzenanschluss |
| Schutzart (montiert) | IP65, IP67, IP68 |
| Mechanische Lebensdauer | >100 Steckzyklen |
| Verschmutzungsgrad | 3 |
| Ausführung | gerade |

Klassifikationen

| | |
|------------|----------|
| eCl@ss 6.0 | 27279220 |
| eCl@ss 7.0 | 27440103 |
| eCl@ss 8.0 | 27440103 |
| eCl@ss 9.0 | 27440103 |
| ETIM 5.0 | EC002061 |
| ETIM 6.0 | EC002061 |