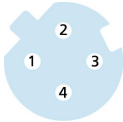
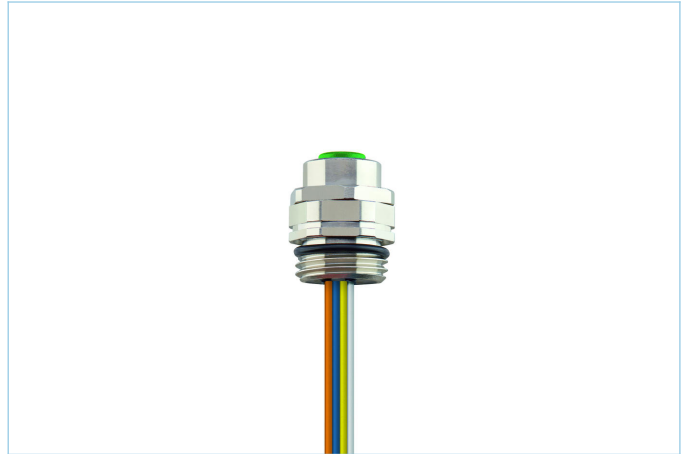
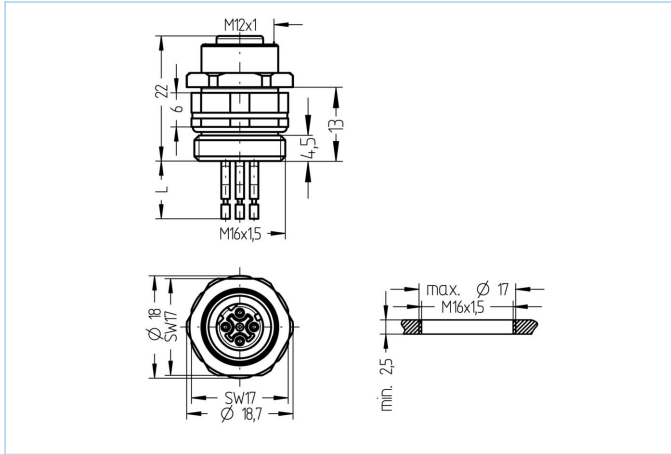


法兰, M12, 母头, 直型, 4针脚, D-编码, 前面板安装, 线芯连接, 不锈钢, 工业以太网



| 产品信息 | |
|------------|---------------------------------|
| 物料描述 | IE-FVM12EKUD4.029-0,5/M16/S520 |
| 物料编号 | 8082912 |
| 海关关税编码 | 85444290 |
| Step-文件 | IE-FVM12KUD4.029-m_M16_S520.stp |
| EAN | 4047106240790 |
| 技术参数 | |
| 连接头 | 母头, 直型, M12 |
| 针脚数 | 4 |
| 针脚分布 | 1 YE, 2 WH, 3 OG, 4 BU |
| 编码 | D |
| 额定电压 | 250V |
| 电流负荷 (40°) | 4A |
| 绝缘电阻 | ≥10 ⁹ Ω |
| 产品环境温度 | -40°C...+90°C |
| 触点材料 | 合金, 黄铜, 镀金 |
| 触头载体材料 | 塑料, PA GF, 绿色 |
| 插座外壳材料 | 不锈钢 1.4404 |
| 密封(母头)材料 | FPM/FKM |
| 装配方向 | 前面板安装, 可定位的 |
| 扳手紧固螺母的大小 | A/F19 |
| 线芯长度 | 0.50m |
| 线芯颜色 | 黄/橙; 白/蓝 |
| 线芯横截面积 | 4 x 0.34 mm ² |
| 电缆绝缘材料 | PVC |
| 锁紧螺纹 | M16x1.5 |
| 连接类型 | 线芯连接 |
| 防护等级 (安装好) | IP65, IP67, IP68 |
| 机械寿命周期 | >100 插拔次数 |
| 污染等级 | 3 |
| 类型 | 直型 |

| 分类 | |
|------------|----------|
| eCl@ss 6.0 | 27279220 |
| eCl@ss 7.0 | 27440103 |
| eCl@ss 8.0 | 27440103 |
| eCl@ss 9.0 | 27440103 |
| ETIM 5.0 | EC002061 |
| ETIM 6.0 | EC002061 |