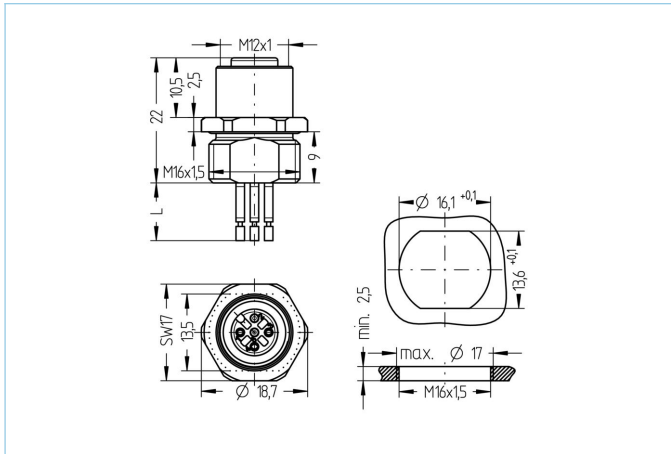


Flansch, M12, Buchse, gerade, 5-polig, Vorderwandmontage, Litzenanschluss, Edelstahl



Produktinformationen

Artikelbezeichnung	AL-FVM12EKUA4.5-0,5/M16
Artikel-Nr.	8082885
Zolltarif-Nr.	85444290
Verpackungseinheit	5
Step-Datei	AL-FVM12KUA4_5-m_M16.stp
EAN	4047106240592

Technische Daten

Steckverbinder	Buchse, gerade, M12
Polzahl	5
Pin-Belegung	1 BN, 2 WH, 3 BU, 4 BK, 5 GY
Codierung	A
Bemessungsspannung	60V
Strombelastbarkeit pro Pin (bei 40°C)	4A
Isolationswiderstand	$\geq 10^9 \Omega$
Umgebungstemperatur	-30°C...+90°C
Material Kontakte	Metall, CuSn, vergoldet
Material Kontakträger	Kunststoff, PA GF, BK
Material Flanschgehäuse	Edelstahl 1.4404
Material Dichtung (Buchse)	FPM/FKM
Material äußere Dichtung	NBR
Montagerichtung	Vorderwandmontage (ohne Befestigungsmutter)
Litzenlänge	0,50m
Aderfarben	BN, WH, BU, BK, GY
Aderquerschnitt	5 x 0,34 mm ²
Material Aderisolierung	PVC
Befestigungsgewinde	M16x1,5

Anschlussart	Litzenanschluss
Normen	IEC 61076-2-101
Schutzart (montiert)	IP65, IP67, IP68
Mechanische Lebensdauer	>100 Steckzyklen
Verschmutzungsgrad	3
Ausführung	gerade

Klassifikationen

eCl@ss 6.0	27279220
eCl@ss 7.0	27440103
eCl@ss 8.0	27440103
eCl@ss 9.0	27440103
ETIM 5.0	EC002061
ETIM 6.0	EC002061

Link zum Produkt

<https://www.escha.net/de/Produkte/Standard/Einbaustecker/8082885>