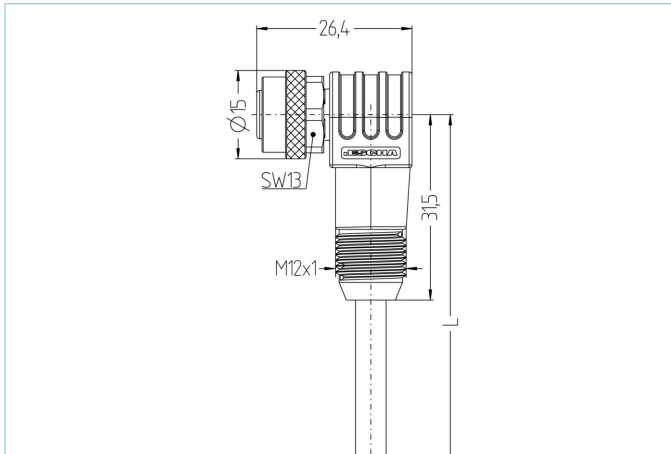


## M12, Buchse, gewinkelt, 4-polig, mit Gewindegrieffkörper, Sensor-/Aktorleitung



### Produktinformationen

Artikelbezeichnung	AL-WWAKG4-10/P01BK
Artikel-Nr.	8082064
Länge	10m
Zolltarif-Nr.	85444290
Step-Datei	AL-WWAKG4.stp
EAN	4047106234959

### Technische Daten

Steckverbinder	Buchse, gewinkelt, M12, mit Gewindegrieffkörper
Polzahl	4
Pin-Belegung	1 BN, 2 WH, 3 BU, 4 BK
Codierung	A
Bemessungsspannung	250V
Strombelastbarkeit pro Pin (bei 40°C)	4A
Isolationswiderstand	$\geq 10^9 \Omega$
Durchgangswiderstand	$\leq 5 m\Omega$
Umgebungstemperatur	-30°C...+90°C
Material Kontakte	Metall, CuSn, vergoldet
Material Kontaktträger	Kunststoff, TPU, BK
Material Griffkörper	Kunststoff, TPU, BK
Material Überwurf	Metall, CuZn, vernickelt
Material Dichtung (Buchse)	FPM/FKM
Normen	IEC 61076-2-101
Schutzart (montiert)	IP65, IP67, IP68
Mechanische Lebensdauer	>100 Steckzyklen
Endenkonfektion	offenes Kabelende
Verschmutzungsgrad	3
Ausführung	gewinkelt

<b>Leitung</b>	<b>PVC, UL, P01, BK</b>
----------------	-------------------------

PVC-Kabel für den Einsatz in der Regelungs-, Steuertechnik und Sensorik. Geeignet für die Verwendung im Trockenbereich bei Verpackungsmaschinen und Montage- und Fördertechnik. Hohe Flexibilität bei unbelasteter Bewegung (bedingter Schleppketteneinsatz möglich). Prädestiniert für die Verwendung in der Lebensmittel- und Getränkeindustrie. P01-Leitungen erfüllen die Forderung nach UL und CSA (UL1729/2464; cULus).

Außendurchmesser Mantel	4,90 mm
Material Leitungsmantel	PVC
Mantelfarbe	BK, ähnlich RAL9005
Aderquerschnitt	4 x 0,34 mm <sup>2</sup>
Material Aderisolierung	PVC
Aderfarben	BN, WH, BU, BK
Litzenaufbau	19 x 0,15 mm
Biegeradius (fest)	5 x Ø-Leitung
Biegeradius (bewegt)	10 x Ø-Leitung
Temperaturbereich (bewegt)	0°C...+80°C
Temperaturbereich (fest)	-25°C...+80°C
Nennspannung Leitung	≤300 V
Besondere Eigenschaften	gute Öl- und Chemikalienbeständigkeit, LABS-frei, ozonbeständig, recyclefähig, RoHS-konform, säure- u. laugenbeständig, seewasserbeständig, UV-beständig

<b>Klassifikationen</b>
-------------------------

eCl@ss 6.0	27279218
eCl@ss 7.0	27279218
eCl@ss 8.0	27279218
eCl@ss 9.0	27060311
ETIM 5.0	EC001855
ETIM 6.0	EC001855

<b>Zubehör</b>
----------------

Befestigungsclip, M12 <a href="https://www.escha.net/de/Produkte/Standard/Anschlussstechnik-Zubehoer/8047660">https://www.escha.net/de/Produkte/Standard/Anschlussstechnik-Zubehoer/8047660</a>
Drehmomentschlüssel-Set <a href="https://www.escha.net/de/Produkte/Standard/Anschlussstechnik-Zubehoer/8055431">https://www.escha.net/de/Produkte/Standard/Anschlussstechnik-Zubehoer/8055431</a>
Kennzeichnungsringe Ø 9mm <a href="https://www.escha.net/de/produkte/standard/anschlussstechnik-zubehoer?p=1&amp;o=3&amp;n=15&amp;f=809">https://www.escha.net/de/produkte/standard/anschlussstechnik-zubehoer?p=1&amp;o=3&amp;n=15&amp;f=809</a>
Schraubstopfen, M12 <a href="https://www.escha.net/de/produkte/standard/anschlussstechnik-zubehoer?p=1&amp;o=3&amp;n=15&amp;f=812">https://www.escha.net/de/produkte/standard/anschlussstechnik-zubehoer?p=1&amp;o=3&amp;n=15&amp;f=812</a>
Abmantelzange <a href="https://www.escha.net/de/Produkte/Standard/Anschlussstechnik-Zubehoer/8066215">https://www.escha.net/de/Produkte/Standard/Anschlussstechnik-Zubehoer/8066215</a>
Abmantelzange <a href="https://www.escha.net/de/Produkte/Standard/Anschlussstechnik-Zubehoer/8066216">https://www.escha.net/de/Produkte/Standard/Anschlussstechnik-Zubehoer/8066216</a>

<b>Link zum Produkt</b>
-------------------------

<a href="https://www.escha.net/de/Produkte/Standard/Sensor-Aktor-Steckverbinder/8082064">https://www.escha.net/de/Produkte/Standard/Sensor-Aktor-Steckverbinder/8082064</a>
---