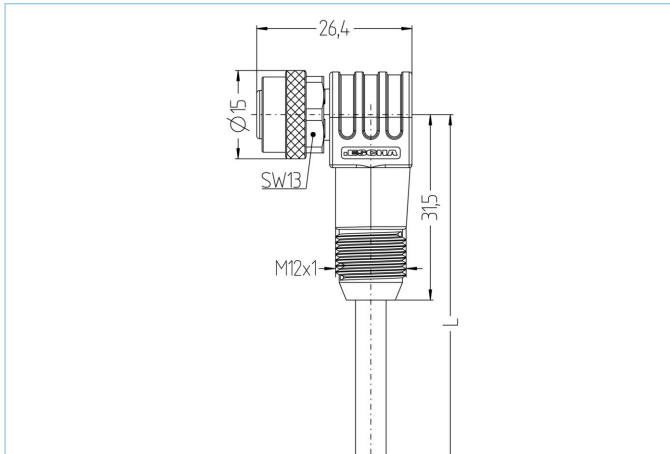


M12, Buchse, gewinkelt, 4-polig, mit Gewindegriffkörper, Sensor-/Aktorleitung



Produktinformationen

Artikelbezeichnung	AL-WWAKG4-5/P01BK
Artikel-Nr.	8082063
Länge	5m
Zolltarif-Nr.	85444290
Step-Datei	AL-WWAKG4.stp
EAN	4047106234942

Technische Daten

Steckverbinder	Buchse, gewinkelt, M12, mit Gewindegriffkörper
Polzahl	4
Pin-Belegung	1 BN, 2 WH, 3 BU, 4 BK
Codierung	A
Bemessungsspannung	250V
Strombelastbarkeit pro Pin (bei 40°C)	4A
Isolationswiderstand	$\geq 10^9 \Omega$
Durchgangswiderstand	$\leq 5 m\Omega$
Umgebungstemperatur	-30°C...+90°C
Material Kontakte	Metall, CuSn, vergoldet
Material Kontaktträger	Kunststoff, TPU, BK
Material Griffkörper	Kunststoff, TPU, BK
Material Überwurf	Metall, CuZn, vernickelt
Material Dichtung (Buchse)	FPM/FKM
Normen	IEC 61076-2-101
Schutzart (montiert)	IP65, IP67, IP68
Mechanische Lebensdauer	>100 Steckzyklen
Endenkonfektion	offenes Kabelende
Verschmutzungsgrad	3
Ausführung	gewinkelt

Leitung	PVC, UL, P01, BK
----------------	-------------------------

PVC-Kabel für den Einsatz in der Regelungs-, Steuertechnik und Sensorik. Geeignet für die Verwendung im Trockenbereich bei Verpackungsmaschinen und Montage- und Fördertechnik. Hohe Flexibilität bei unbelasteter Bewegung (bedingter Schleppketteneinsatz möglich). Prädestiniert für die Verwendung in der Lebensmittel- und Getränkeindustrie. P01-Leitungen erfüllen die Forderung nach UL und CSA (UL1729/2464; cULus).

Außendurchmesser Mantel	4,90 mm
Material Leitungsmantel	PVC
Mantelfarbe	BK, ähnlich RAL9005
Aderquerschnitt	4 x 0,34 mm ²
Material Aderisolierung	PVC
Aderfarben	BN, WH, BU, BK
Litzenaufbau	19 x 0,15 mm
Biegeradius (fest)	5 x Ø-Leitung
Biegeradius (bewegt)	10 x Ø-Leitung
Temperaturbereich (bewegt)	0°C...+80°C
Temperaturbereich (fest)	-25°C...+80°C
Nennspannung Leitung	≤300 V
Besondere Eigenschaften	gute Öl- und Chemikalienbeständigkeit, LABS-frei, ozonbeständig, recyclefähig, RoHS-konform, säure- u. laugenbeständig, seewasserbeständig, UV-beständig

Klassifikationen	
-------------------------	--

eCl@ss 6.0	27279218
eCl@ss 7.0	27279218
eCl@ss 8.0	27279218
eCl@ss 9.0	27060311
ETIM 5.0	EC001855
ETIM 6.0	EC001855

Zubehör	
----------------	--

Befestigungsclip, M12 https://www.escha.net/de/Produkte/Standard/Anschlussstechnik-Zubehoer/8047660	
Drehmomentschlüssel-Set https://www.escha.net/de/Produkte/Standard/Anschlussstechnik-Zubehoer/8055431	
Kennzeichnungsringe Ø 9mm https://www.escha.net/de/produkte/standard/anschlussstechnik-zubehoer?p=1&o=3&n=15&f=809	
Schraubstopfen, M12 https://www.escha.net/de/produkte/standard/anschlussstechnik-zubehoer?p=1&o=3&n=15&f=812	
Abmantelzange https://www.escha.net/de/Produkte/Standard/Anschlussstechnik-Zubehoer/8066215	
Abmantelzange https://www.escha.net/de/Produkte/Standard/Anschlussstechnik-Zubehoer/8066216	

Link zum Produkt	
-------------------------	--

https://www.escha.net/de/Produkte/Standard/Sensor-Aktor-Steckverbinder/8082063
