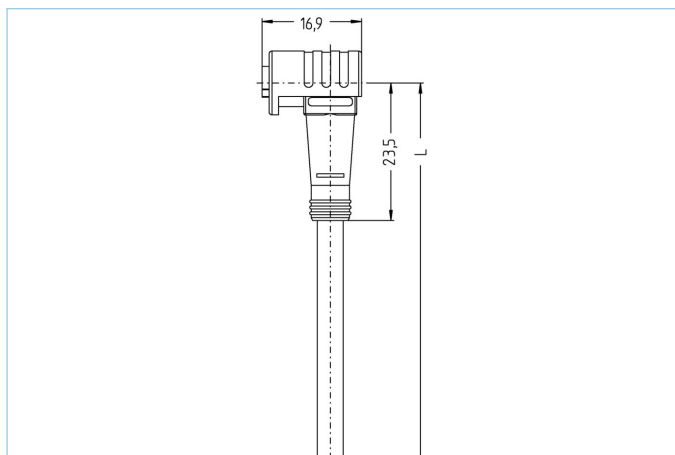


Ø8mm snap, Hembra, acodado, 4 polos, con mecanismo de bloqueo, cable sensor/actuador



**Datos del producto**

Descripción del producto	AL-ZWKP4-10/P01BK
No. referencia	8082058
Longitud	10m
Número de aduana	85444290
Archivo .Step	AL-ZWKP4.stp
EAN	4047106234898

**Datos técnicos**

Conector	Hembra, acodado, Ø8mm snap, con mecanismo de bloqueo
Número de pines	4
Asignación de los pines	1 BN, 2 WH, 3 BU, 4 BK
Rango de voltaje	60V
Corriente de carga ( a 40°C)	4A
Resistividad del aislamiento	$\geq 10^9 \Omega$
Resistencia	$\leq 5 m\Omega$
Temperatura ambiente del producto	-30°C...+90°C
Material de contacto	Metal, CuSn, dorados
Material del soporte de contacto	Plástico, TPU, BK
Material del asa	Plástico, TPU, BK
Material del sellado del material	FPM/FKM
Estándar	IEC 61076-2-104
Grado de protección (montado)	IP65, IP67, IP68
Ciclo de funcionamiento mecánico	>100 ciclos de conexión
Acabado del cable	Extremo libre
Grado de polución	3/2
Acabado	acodado

<b>Cable</b>	<b>PVC, UL, P01, BK</b>
--------------	-------------------------

PVC-cable para medición y control- y tecnología de sensores. Adecuado para aplicaciones en áreas secas en máquinas empaquetadoras, tecnología de montaje y transportador. Alta flexibilidad con poco esfuerzo de movimiento (posibilidad de cadena portacables condicional). Predestinado para aplicaciones en la industria alimentaria y de bebidas.

Diametro exterior del cable	4,70 mm
Material de la cubierta	PVC
Color de la cubierta	BK, similar RAL9005
Sección del conductor	4 x 0.25 mm <sup>2</sup>
Material del aislamiento del conductor	PVC
Colores de los conductores	BN, WH, BU, BK
Estructura del conductor	14 x 0.15 mm
Radio de doblado (fijo)	5 x Ø-cable
Radio de doblado (repetitivo)	10 x Ø-cable
Rango de temperatura (repetitivo)	0°C...+80°C
Rango de temperatura (fija)	-25°C...+80°C
Rango de voltaje del cable	≤300 V
Características especiales	Buena resistencia al aceite y a productos químicos, LABS free, Resistente al ozono, Reciclable, RoHS compliant, Resistente a los ácidos y alcalinos, Resistente al agua marina, Resistente a los rayos UV

<b>Clasificaciones</b>	
------------------------	--

eCl@ss 6.0	27279218
eCl@ss 7.0	27279218
eCl@ss 8.0	27279218
eCl@ss 9.0	27060311
ETIM 5.0	EC001855
ETIM 6.0	EC001855

<b>Accesorios</b>	
-------------------	--

Clip de montaje, M12 <a href="https://www.escha.net/en/products/standard/accessories-for-connectivity/8047660">https://www.escha.net/en/products/standard/accessories-for-connectivity/8047660</a>	
Anillos de marcate Ø 9mm <a href="https://www.escha.net/en/products/standard/accessories-for-connectivity?p=1&amp;o=3&amp;n=15&amp;f=809">https://www.escha.net/en/products/standard/accessories-for-connectivity?p=1&amp;o=3&amp;n=15&amp;f=809</a>	
Tapón roscado, Ø8mm snap <a href="https://www.escha.net/en/products/standard/accessories-for-connectivity/8081769">https://www.escha.net/en/products/standard/accessories-for-connectivity/8081769</a>	
Herramienta de desforraje <a href="https://www.escha.net/en/products/standard/accessories-for-connectivity/8066215">https://www.escha.net/en/products/standard/accessories-for-connectivity/8066215</a>	
Herramienta de desforraje <a href="https://www.escha.net/en/products/standard/accessories-for-connectivity/8066216">https://www.escha.net/en/products/standard/accessories-for-connectivity/8066216</a>	

<b>Enlace al producto</b>	
---------------------------	--

<https://www.escha.net/en/products/standard/sensoractuator-connectors/8082058>