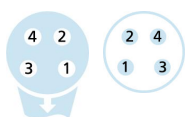
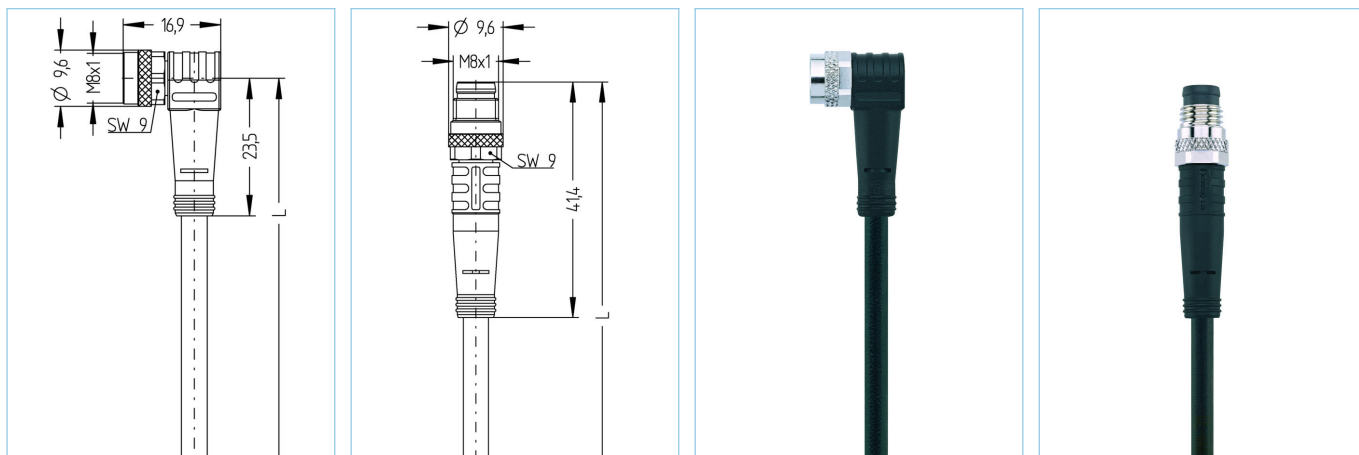


**M8, Hembra, acodado, 4 polos, M8, Macho, recto, 4 polos, cable sensor/actuador**

**Datos del producto**

Descripción del producto	AL-SWKP4-5-AL-SSP4/P01BK
No. referencia	8081951
Longitud	5m
Número de aduana	85444290
Archivo .Step	AL-SWKP4_AL-SSP4.stp
EAN	4047106233815
Portaetiquetas	2 piezas

**Datos técnicos**

	Lado - A	Lado - B
Conector	Hembra, acodado, M8	Macho, recto, M8
Número de pines	4	4
Asignación del los pines del	1 BN, 2 WH, 3 BU, 4BK	1 BN, 2 WH, 3 BU, 4BK
Rango de voltaje	60V	60V
Corriente de carga ( a 40°C)	4A	4A
Resistividad del aislamiento	$\geq 10^9 \Omega$	$\geq 10^9 \Omega$
Resistencia	$\leq 5 m\Omega$	$\leq 5 m\Omega$
Temperatura ambiente del producto	-30°C...+90°C	-30°C...+90°C
Material del contacto	Metal, CuSn, dorados	Metal, CuSn, dorados
Material del soporte de contacto	Plástico, TPU, BK	Plástico, TPU, BK
Material del asa	Plástico, TPU, BK	Plástico, TPU, BK
Material de la tuerca de encaje	Metal, CuZn, niquelado	Metal, CuZn, niquelado
Material del sellado del material	FPM/FKM	
Estándar	IEC 61076-2-104	IEC 61076-2-104
Grado de protección (montado)	IP65, IP67, IP68	IP65, IP67, IP68
Ciclo de funcionamiento mecánico	>100 ciclos de conexión	>100 ciclos de conexión
Grado de polución	3/2	3/2

<b>Cable</b>	<b>PVC, UL, P01, BK</b>
--------------	-------------------------

PVC-cable para medición y control- y tecnología de sensores. Adecuado para aplicaciones en áreas secas en máquinas empaquetadoras, tecnología de montaje y transportador. Alta flexibilidad con poco esfurezo de movimiento (posibilidad de cadena portacables condicional). Predestinado para aplicaciones en la industria alimentaria y de bebidas.

Diametro exterior del cable	4,70 mm
Material de la cubierta	PVC
Color de la cubierta	BK, similar RAL9005
Sección del conductor	4 x 0.25 mm <sup>2</sup>
Material del aislamiento del conductor	PVC
Colores de los conductores	BN, WH, BU, BK
Estructura del conductor	14 x 0.15 mm
Radio de doblado (fijo)	5 x Ø-cable
Radio de doblado (repetitivo)	10 x Ø-cable
Rango de temperatura (repetitivo)	0°C...+80°C
Rango de temperatura (fija)	-25°C...+80°C
Rango de voltaje del cable	≤300 V
Características especiales	Buena resistencia al aceite y a productos químicos, LABS free, Resistente al ozono, Reciclable, RoHS compliant, Resistente a los ácidos y alcalinos, Resistente al agua marina, Resistente a los rayos UV

<b>Clasificaciones</b>	
------------------------	--

eCl@ss 6.0	27279218
eCl@ss 7.0	27279218
eCl@ss 8.0	27279218
eCl@ss 9.0	27060311
ETIM 5.0	EC001855
ETIM 6.0	EC001855

<b>Accesorios</b>	
-------------------	--

Clip de montaje, M8 <a href="https://www.escha.net/en/products/standard/accessories-for-connectivity/8047658">https://www.escha.net/en/products/standard/accessories-for-connectivity/8047658</a>	
Set herramienta apriete <a href="https://www.escha.net/en/products/standard/accessories-for-connectivity/8055431">https://www.escha.net/en/products/standard/accessories-for-connectivity/8055431</a>	
Anillos de marcaje Ø 9mm <a href="https://www.escha.net/en/products/standard/accessories-for-connectivity?p=1&amp;o=3&amp;n=15&amp;f=809">https://www.escha.net/en/products/standard/accessories-for-connectivity?p=1&amp;o=3&amp;n=15&amp;f=809</a>	
Tapón roscado, M8 <a href="https://www.escha.net/en/products/standard/accessories-for-connectivity/8081771">https://www.escha.net/en/products/standard/accessories-for-connectivity/8081771</a>	
Tapón, M8 <a href="https://www.escha.net/en/products/standard/accessories-for-connectivity/8081761">https://www.escha.net/en/products/standard/accessories-for-connectivity/8081761</a>	

<b>Enlace al producto</b>	
---------------------------	--

<a href="https://www.escha.net/en/products/standard/sensoractuator-connectors/8081951">https://www.escha.net/en/products/standard/sensoractuator-connectors/8081951</a>
---