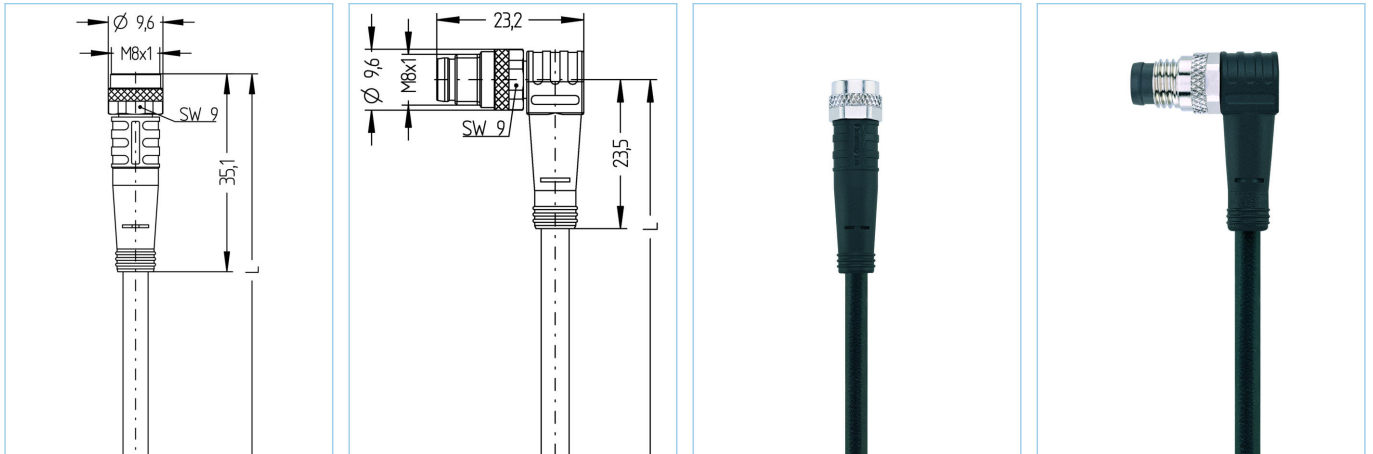


M8, Buchse, gerade, 4-polig, M8, Stecker, gewinkelt, 4-polig, Sensor-/Aktorleitung



Produktinformationen

Artikelbezeichnung	AL-SKP4-2-AL-SWSP4/P01BK
Artikel-Nr.	8081947
Länge	2m
Zolltarif-Nr.	85444290
Step-Datei	AL-SKP4_AL-SWSP4.stp
EAN	4047106233778

Technische Daten

	A-Seite	B-Seite
Steckverbinder	Buchse, gerade, M8	Stecker, gewinkelt, M8
Polzahl	4	4
Pin-Belegung	1 BN, 2 WH, 3 BU, 4BK	1 BN, 2 WH, 3 BU, 4BK
Bemessungsspannung	60V	60V
Strombelastbarkeit pro Pin (bei 40°C)	4A	4A
Isolationswiderstand	$\geq 10^9 \Omega$	$\geq 10^9 \Omega$
Durchgangswiderstand	$\leq 5 m\Omega$	$\leq 5 m\Omega$
Umgebungstemperatur	-30°C...+90°C	-30°C...+90°C
Material Kontakte	Metall, CuSn, vergoldet	Metall, CuSn, vergoldet
Material Kontaktrager	Kunststoff, TPU, BK	Kunststoff, TPU, BK
Material Griffkorper	Kunststoff, TPU, BK	Kunststoff, TPU, BK
Material uberwurf	Metall, CuZn, vernickelt	Metall, CuZn, vernickelt
Material Dichtung (Buchse)	FPM/FKM	
Normen	IEC 61076-2-104	IEC 61076-2-104
Schutzart (montiert)	IP65, IP67, IP68	IP65, IP67, IP68
Mechanische Lebensdauer	>100 Steckzyklen	>100 Steckzyklen
Verschmutzungsgrad	3/2	3/2

Leitung	PVC, UL, P01, BK
----------------	-------------------------

PVC-Kabel für den Einsatz in der Regelungs-, Steuertechnik und Sensorik. Geeignet für die Verwendung im Trockenbereich bei Verpackungsmaschinen und Montage- und Fördertechnik. Hohe Flexibilität bei unbelasteter Bewegung (bedingter Schleppketteneinsatz möglich). Prädestiniert für die Verwendung in der Lebensmittel- und Getränkeindustrie. P01-Leitungen erfüllen die Forderung nach UL und CSA (UL1729/2464; cULus).

Außendurchmesser Mantel	4,70 mm
Material Leitungsmantel	PVC
Mantelfarbe	BK, ähnlich RAL9005
Aderquerschnitt	4 x 0,25 mm ²
Material Aderisolierung	PVC
Aderfarben	BN, WH, BU, BK
Litzenaufbau	14 x 0,15 mm
Biegeradius (fest)	5 x Ø-Leitung
Biegeradius (bewegt)	10 x Ø-Leitung
Temperaturbereich (bewegt)	0°C...+80°C
Temperaturbereich (fest)	-25°C...+80°C
Nennspannung Leitung	≤300 V
Besondere Eigenschaften	gute Öl- und Chemikalienbeständigkeit, LABS-frei, ozonbeständig, recyclefähig, RoHS-konform, säure- u. laugenbeständig, seewasserbeständig, UV-beständig

Klassifikationen	
-------------------------	--

eCl@ss 6.0	27279218
eCl@ss 7.0	27279218
eCl@ss 8.0	27279218
eCl@ss 9.0	27060311
ETIM 5.0	EC001855
ETIM 6.0	EC001855

Zubehör	
----------------	--

Befestigungsclip, M8 https://www.escha.net/de/Produkte/Standard/Anschlusstechnik-Zubehoer/8047658	
Drehmomentschlüssel-Set https://www.escha.net/de/Produkte/Standard/Anschlusstechnik-Zubehoer/8055431	
Kennzeichnungsringe Ø 9mm https://www.escha.net/de/produkte/standard/anschlusstechnik-zubehoer?p=1&o=3&n=15&f=809	
Schraubstopfen, M8 https://www.escha.net/de/Produkte/Standard/Anschlusstechnik-Zubehoer/8081771	
Schraubkappe, M8 https://www.escha.net/de/Produkte/Standard/Anschlusstechnik-Zubehoer/8081761	

Link zum Produkt	
-------------------------	--

https://www.escha.net/de/Produkte/Standard/Sensor-Aktor-Steckverbinder/8081947
