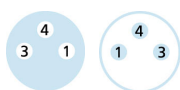
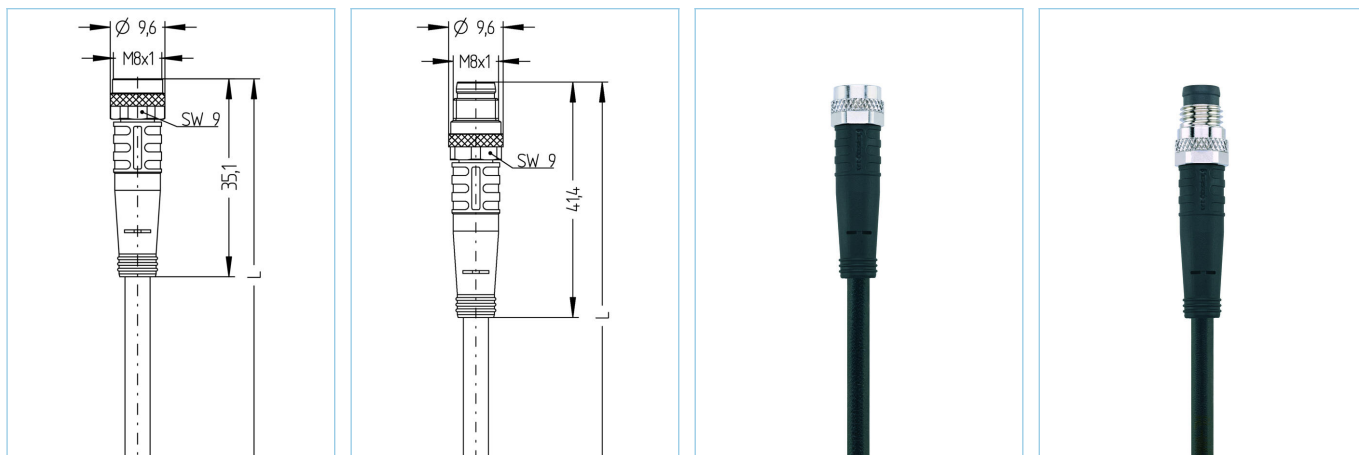


M8, Hembra, recto, 3 polos, M8, Macho, recto, 3 polos, cable sensor/actuador



Datos del producto

| | |
|--------------------------|-------------------------|
| Descripción del producto | AL-SKP3-1-AL-SSP3/P01BK |
| No. referencia | 8081927 |
| Longitud | 1m |
| Número de aduana | 85444290 |
| Archivo .Step | AL-SKP3_AL-SSP3.stp |
| EAN | 4047106233587 |
| Portaetiquetas | 2 piezas |

Datos técnicos

| | Lado - A | Lado - B |
|-----------------------------------|-------------------------|-------------------------|
| Conector | Hembra, recto, M8 | Macho, recto, M8 |
| Número de pines | 3 | 3 |
| Asignación del los pines del | 1 BN, 3 BU, 4 BK | 1 BN, 3 BU, 4 BK |
| Rango de voltaje | 60V | 60V |
| Corriente de carga (a 40°C) | 4A | 4A |
| Resistividad del aislamiento | $\geq 10^9 \Omega$ | $\geq 10^9 \Omega$ |
| Resistencia | $\leq 5 m\Omega$ | $\leq 5 m\Omega$ |
| Temperatura ambiente del producto | -30°C...+90°C | -30°C...+90°C |
| Material del contacto | Metal, CuSn, dorados | Metal, CuSn, dorados |
| Material del soporte de contacto | Plástico, TPU, BK | Plástico, TPU, BK |
| Material del asa | Plástico, TPU, BK | Plástico, TPU, BK |
| Material de la tuerca de encaje | Metal, CuZn, niquelado | Metal, CuZn, niquelado |
| Material del sellado del material | FPM/FKM | |
| Estándar | IEC 61076-2-104 | IEC 61076-2-104 |
| Grado de protección (montado) | IP65, IP67, IP68 | IP65, IP67, IP68 |
| Ciclo de funcionamiento mecánico | >100 ciclos de conexión | >100 ciclos de conexión |
| Grado de polución | 3 | 3 |

| | |
|--------------|-------------------------|
| Cable | PVC, UL, P01, BK |
|--------------|-------------------------|

PVC-cable para medición y control- y tecnología de sensores. Adecuado para aplicaciones en áreas secas en máquinas empaquetadoras, tecnología de montaje y transportador. Alta flexibilidad con poco esfuzero de movimiento (posibilidad de cadena portacables condicional). Predestinado para aplicaciones en la industria alimentaria y de bebidas.

| | |
|--|---|
| Diametro exterior del cable | 4,30 mm |
| Material de la cubierta | PVC |
| Color de la cubierta | BK, similar RAL9005 |
| Sección del conductor | 3 x 0.25 mm ² |
| Material del aislamiento del conductor | PVC |
| Colores de los conductores | BN, BU, BK |
| Estructura del conductor | 14 x 0.15 mm |
| Radio de doblado (fijo) | 5 x Ø-cable |
| Radio de doblado (repetitivo) | 10 x Ø-cable |
| Rango de temperatura (repetitivo) | 0°C...+80°C |
| Rango de temperatura (fija) | -25°C...+80°C |
| Rango de voltaje del cable | ≤300 V |
| Características especiales | Buena resistencia al aceite y a productos químicos, LABS free, Resistente al ozono, Reciclable, RoHS compliant, Resistente a los ácidos y alcalinos, Resistente al agua marina, Resistente a los rayos UV |

| |
|------------------------|
| Clasificaciones |
|------------------------|

| | |
|------------|----------|
| eCl@ss 6.0 | 27279218 |
| eCl@ss 7.0 | 27279218 |
| eCl@ss 8.0 | 27279218 |
| eCl@ss 9.0 | 27060311 |
| ETIM 5.0 | EC001855 |
| ETIM 6.0 | EC001855 |

| |
|-------------------|
| Accesorios |
|-------------------|

| |
|---|
| Clip de montaje, M8 https://www.escha.net/en/products/standard/accessories-for-connectivity/8047658 |
| Set herramienta apriete https://www.escha.net/en/products/standard/accessories-for-connectivity/8055431 |
| Anillos de marcaje Ø 9mm https://www.escha.net/en/products/standard/accessories-for-connectivity?p=1&o=3&n=15&f=809 |
| Tapón roscado, M8 https://www.escha.net/en/products/standard/accessories-for-connectivity/8081771 |
| Tapón, M8 https://www.escha.net/en/products/standard/accessories-for-connectivity/8081761 |

| |
|---------------------------|
| Enlace al producto |
|---------------------------|

<https://www.escha.net/en/products/standard/sensoractuator-connectors/8081927>