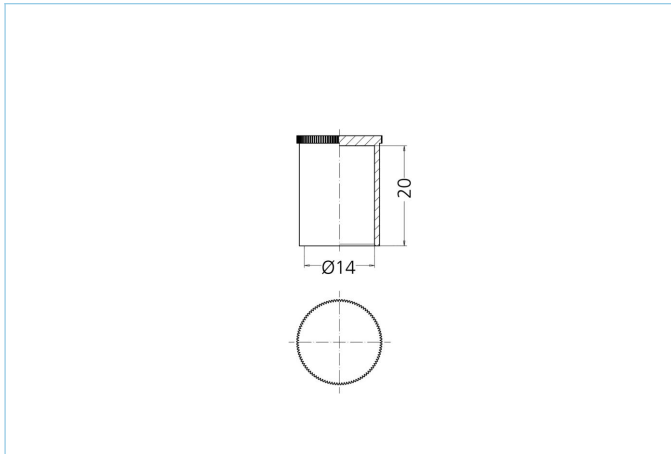


Staubschutzkappe, M12, schwarz, VPE 100



Produktinformationen

Artikelbezeichnung	Staubschutzkappe M12 BK, VPE100
Artikel-Nr.	8081763
Zolltarif-Nr.	39269097
Verpackungseinheit	100
Step-Datei	Staubschutzkappe_14x20.stp
EAN	4047106236021

Technische Daten

Farbe	BK, ähnlich RAL9005
Abdeckung für	M12, Buchse, Stecker

weitere Varianten

<https://www.escha.net/de/Produkte/Standard/Anschluss technik-Zubehoer/8081764>

Klassifikationen

eCl@ss 6.0	27261210
eCl@ss 7.0	27440208
eCl@ss 8.0	27440208
eCl@ss 9.0	27440208
ETIM 5.0	EC002314
ETIM 6.0	EC002314

Link zum Produkt

<https://www.escha.net/de/Produkte/Standard/Anschluss technik-Zubehoer/8081763>