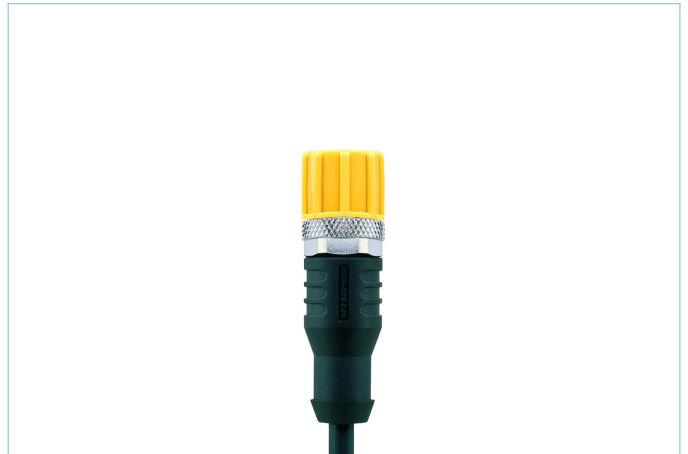
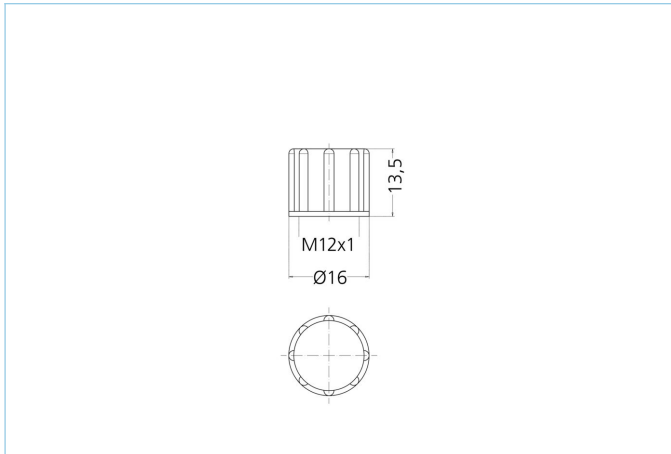


## Schraubkappe, M12 Stecker, gelb, VPE 500



### Produktinformationen

Artikelbezeichnung	Schraubkappe M12x1 YE, VPE500
Artikel-Nr.	8081752
Zolltarif-Nr.	39269097
Verpackungseinheit	500
Step-Datei	Schutzkappe_M12x1.stp
EAN	4047106235918

### Technische Daten

Farbe	YE, ähnlich RAL1021
Abdeckung für	M12, Stecker

### weitere Varianten

BK, ähnlich RAL9005, VPE 500 <a href="https://www.escha.net/de/Produkte/Standard/Anschlussstechnik-Zubehoer/8081754">https://www.escha.net/de/Produkte/Standard/Anschlussstechnik-Zubehoer/8081754</a>
GY, ähnlich RAL7035, VPE 500 <a href="https://www.escha.net/de/Produkte/Standard/Anschlussstechnik-Zubehoer/8081756">https://www.escha.net/de/Produkte/Standard/Anschlussstechnik-Zubehoer/8081756</a>
VT, ähnlich RAL4001, VPE 500 <a href="https://www.escha.net/de/Produkte/Standard/Anschlussstechnik-Zubehoer/8081758">https://www.escha.net/de/Produkte/Standard/Anschlussstechnik-Zubehoer/8081758</a>
BU, ähnlich RAL5012, VPE 500 <a href="https://www.escha.net/de/Produkte/Standard/Anschlussstechnik-Zubehoer/8081760">https://www.escha.net/de/Produkte/Standard/Anschlussstechnik-Zubehoer/8081760</a>

### Klassifikationen

eCl@ss 6.0	27261210
eCl@ss 7.0	27440208
eCl@ss 8.0	27440208
eCl@ss 9.0	27440208
ETIM 5.0	EC002314
ETIM 6.0	EC002314

### Link zum Produkt

<https://www.escha.net/de/Produkte/Standard/Anschlussstechnik-Zubehoer/8081752>