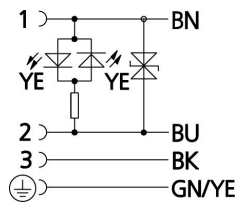
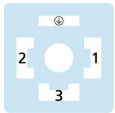
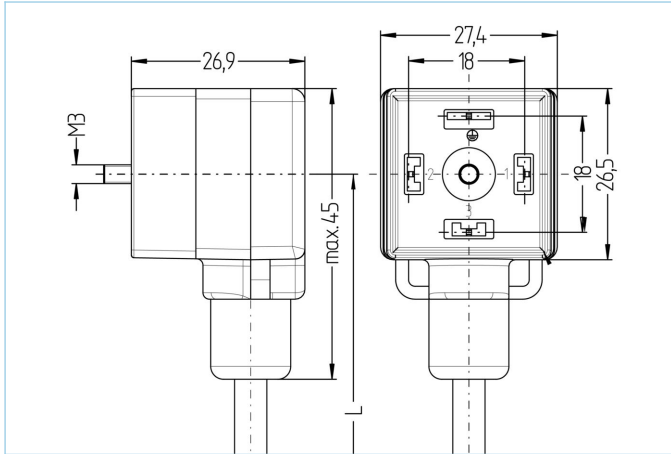


阀连接器, 防护类型 A, 3+PE, 抑制二极管, 传感器/执行器电缆



产品信息	
物料描述	VA31-24.3-2/P01
物料编号	8081331
长度	2m
海关关税编码	85444290
Step-文件	VA31-m.stp
EAN	4047106231873
技术参数	
连接头	母头, 弯型, A阀
针脚数	3+PE
针脚分布	1 BN, 2 BU, 3 BK, PE: GNYE
额定电压	30V <sub>AC/DC</sub>
电流负荷 (40°)	10A
绝缘电阻	≥10 <sup>8</sup> Ω
产品环境温度	-30°C...+90°C
信号状态指示器	LED 黄色
触点材料	合金, 黄铜, 镀银
触头载体材料	塑料, PA, 黑色
密封(母头)材料	塑料, TPU
保护电路	抑制二极管
固定螺丝	合金, 铜锌, 镀镍
防护类型	A
标准	DIN EN 175301-803
防护等级 (安装好)	IP65, IP67, IP68
机械寿命周期	>100 插拔次数
污染等级	3
类型	弯型

电缆	PVC, UL, P01, GY
----	------------------

用于测量、控制以及传感器技术的聚氯乙烯电缆适用于干燥地区的包装机械、组装和输送技术。高弹性和不受力运动（在特定条件下可用于保护拖链）适用于食品和饮料行业。P01-电缆符合UL和CSA (UL1729/2464; cULus) 的要求。

外径	6,40 +/- 0,2 mm
电缆护套材料	PVC
外被颜色	灰, 类似于 RAL7040
线芯横截面积	4 x 0.75 mm <sup>2</sup>
电缆绝缘材料	PVC
线芯颜色	棕, 黑, 蓝, 绿黄
导体结构	24 x 0, 20 mm
弯曲半径 (固定)	5 x Ø-电缆
弯曲半径 (重复)	10 x Ø-电缆
环境温度 (重复)	0°C...+80°C
环境温度 (固定)	-25°C...+80°C
电缆额定电压	≤300 V
特性	具有良好的耐油性和耐化学性, LABS free, 抗臭氧, 可回收利用, 符合RoHs, 耐酸碱, 耐海水, 抗紫外线

分类	
----	--

eCl@ss 6.0	27279218
eCl@ss 7.0	27279218
eCl@ss 8.0	27279218
eCl@ss 9.0	27060312
ETIM 5.0	EC001855
ETIM 6.0	EC001855

附件	
----	--

标签, 阀连接器  
<https://www.escha.net/cn/8047110>

固定螺丝  
<https://www.escha.net/cn/8060907>

产品链接	
------	--

<https://www.escha.net/cn/8081331>