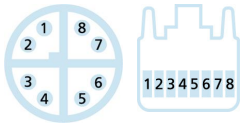
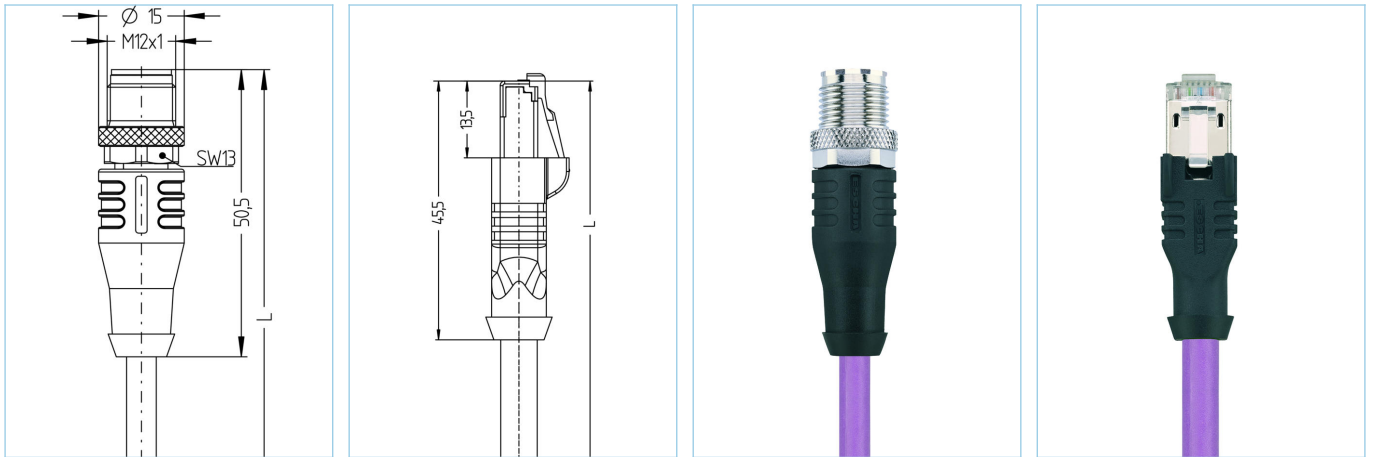


M12, 公头, 直型, 8针脚, X-编码, RJ45, 公头, 直型, 8针脚, 屏蔽, 铁路认证



产品信息		
物料描述	RA-WASSX8.066-5-RA-RJ45SS8.002/S5006VT	
物料编号	8081277	
长度	5m	
海关关税编码	85444290	
Step-文件	RA-WASSX8-L-RA-RJ45SS8_S5006.stp	
EAN	4047106230203	
技术参数	A面	B面
连接头	公头, 直型, M12	公头, 直型, RJ45
针脚数	8	8
针脚分布	1 WH, 2 OG; 3 WH, 4 GN; 5 WH, 6 BN; 7 WH, 8 BU	1 WH, 2 OG; 3 WH, 4 GN; 5 WH, 6 BN; 7 WH, 8 BU
配置	工业的	
编码	X	
额定电压	50V _{AC} 60V _{DC}	60V
电流负荷 (40°)	0.5A	1A
绝缘电阻	≥10 ⁹ Ω	≥10 ⁹ Ω
电阻	≤ 5mΩ	≤ 5mΩ
传输特性	Cat6A	Cat6A
触点材料	合金, 铜锌, 镀金	合金, 铜锌, 镀金
夹紧基体材料	塑料, TPU, 黑色	塑料, TPE, 黑色
屏蔽	with 屏蔽	with 屏蔽
屏蔽防护层材料		合金, 铜锌, 镀镍
标准	IEC 61076-2-109	IEC 60603-7-51
机械寿命周期	>100 插拔次数	>750 插拔次数
防护等级	2	1
铁路行业先进的技术资料		
标准	DIN EN 50155, DIN EN 45545-2	
冲击&振动	1级, B类 (DIN EN 61373)	
防护等级 (安装好)	IP67 (-30°C...+90°C), IP65 (-40°C...+90°C), IP20 (RJ45)	
温度范围	M12: Tx (-40°C...+90°C), RJ45 (-40°C...+70°C)	
防火依据	DIN EN 45545-2 HL1-3, 不能应用于RJ45	

电缆

Cat7, BETAtrans®, RW, 4x2xAWG26/7, S5006VT

无卤电子束交联CAT5电缆，提升了防火性能。该电缆可用于轨道车辆和公共汽车内部的固定和保护安装，并完全符合EN 45545 - 2 (HL1 - HL3)的要求。它适合所有D类(ECN)，依据IEEE802.3的以太网应用。对于安装，须符合EN 50355和EN 50343准则。

由于其较小的直径，该电缆只能应用于M12×1弯型和RJ45连接器。BETAtrans®是瑞士LEONI Studer AG的注册商标。

外径	6,60 mm
电缆护套材料	BETAtrans® Polyolefin Copolymer
外被颜色	紫
线芯横截面积	4 x 2 x AWG26
电缆绝缘材料	BETAtrans® Cell PE
线芯颜色	白/橙, 白/绿, 白/棕, 白/蓝
导体结构	7 x 0.20 mm
弯曲半径 (固定)	5 x Ø-电缆
弯曲半径 (重复)	6 x Ø-电缆
环境温度 (固定)	-40°C...+80°C
防火依据	DIN EN 45545-2 HL1-3, DIN 5510 防火等级 1-4, NF F16-101 类别 A1 , A2 , B, UNI CEI 11170 危险等级 LR1-LR4, NFPA 130, UN ECE R 118
屏蔽	是
无卤素	是
传输特性	Cat7
电缆额定电压	125 VAC
特性	增强热负荷, 阻燃, 低烟, 无卤素, LABS free, 耐油性, 符合RoHs

分类

eCl@ss 6.0	27060307
eCl@ss 7.0	27060307
eCl@ss 8.0	27060307
eCl@ss 9.0	27060307
ETIM 5.0	EC000830
ETIM 6.0	EC000830

附件

扭矩扳手组

<https://www.escha.net/cn/8055431>

防尘帽, RJ45

<https://www.escha.net/cn/8064715>

装配-夹, M12

<https://www.escha.net/cn/8047660>

装配-装置, M12

<https://www.escha.net/cn/8047664>

防护-夹, M12

螺帽, M12

<https://www.escha.net/cn/cat/index/sCategory/1473?p=1&o=3&n=15&f=811>

RJ45未锁定的夹装

<https://www.escha.net/cn/cat/index/sCategory/1473?p=1&o=3&n=15&f=807>

标记环Ø 9mm

<https://www.escha.net/cn/cat/index/sCategory/1473?p=1&o=3&n=15&f=809>

产品链接

<https://www.escha.net/cn/8081277>