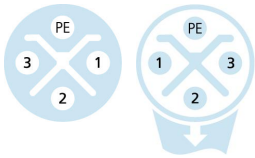
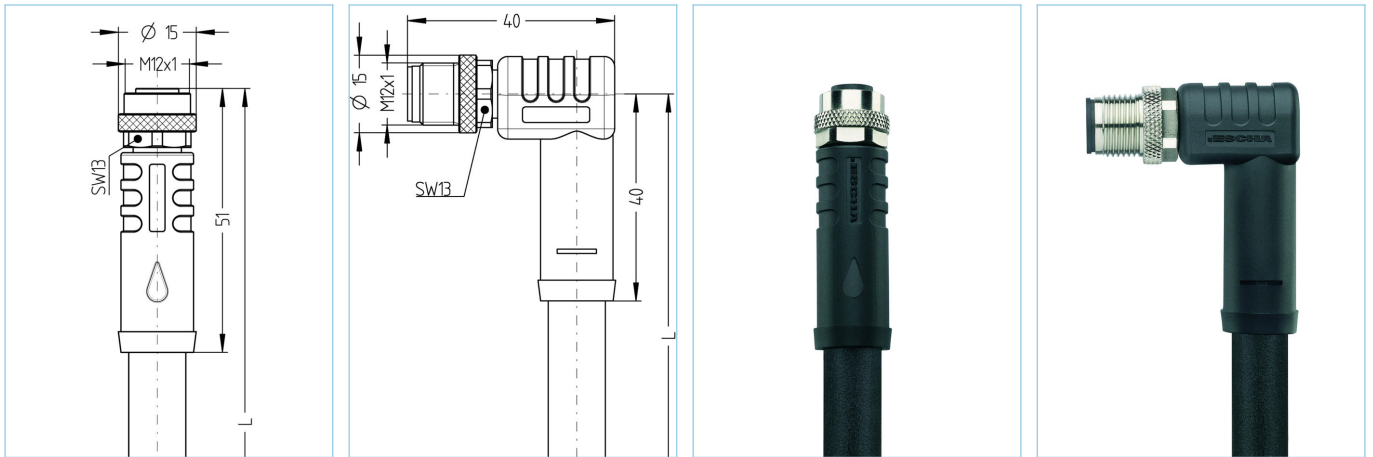


M12, 母头, 直型, 3+PE, S-编码, M12, 公头, 弯型, 3+PE, S-编码, 铁路认证



产品信息		
物料描述	RA-PSAM12K4.189-5-RA-PSWM12S4.189/S4600	
物料编号	8080912	
长度	5m	
海关关税编码	85444290	
Step-文件	RA-PSAM12K4-m-RA-PSWM12S4_S4600.stp	
EAN	4047106229924	
技术参数	A面	B面
连接头	母头, 直型, M12	公头, 弯型, M12
针脚数	3+PE	3+PE
针脚分布	1 WH, 2 WH, 3 WH, 4 GNYE	1 WH, 2 WH, 3 WH, 4 GNYE
编码	S	S
额定电压	630V <sub>AC</sub>   600V <sub>AC</sub> (UL)	630V <sub>AC</sub>   600V <sub>AC</sub> (UL)
电流负荷 (40°)	12A	12A
绝缘电阻	≥10 <sup>9</sup> Ω	≥10 <sup>9</sup> Ω
触点材料	合金, 铜锌, 镀金	合金, 铜锌, 镀金
触头载体材料	塑料, PA, 黑色	塑料, PA, 黑色
夹紧基体材料	塑料, TPU, 黑色	塑料, TPU, 黑色
连接螺母材料	合金, 铜锌, 镀镍	合金, 铜锌, 镀镍
密封 (母头) 材料	FPM/FKM	FPM/FKM
标准	IEC 61076-2-111	IEC 61076-2-111
防护等级 (安装好)	IP65, IP67, IP68	IP65, IP67, IP68
机械寿命周期	>100 插拔次数	>100 插拔次数
防护等级	2	2
铁路行业先进的技术资料		
标准	DIN EN 50155, DIN EN 45545-2	
冲击&振动	1级, B类 (DIN EN 61373)	
防护等级 (安装好)	IP67 (-30°C...+90°C), IP65 (-40°C...+90°C)	
温度范围	Tx (-40°C...+90°C)	
防火依据	DIN EN 45545-2 HL1-3	

**电缆** RADOX®, 4x1,5mm<sup>2</sup>, S4600

无卤电子束交联电缆，防火性能得到改善，易于剥离，耐焊接且柔软。

该电缆用于铁路车辆内部的固定机械保护安装，或者用于在运行过程中发生有限交变弯曲应力的应用场合。它完全符合EN 50306 - 4和EN 45545 - 2 ( HL1 - HL3 )的要求。导线横截面: 1.5mm<sup>2</sup>。RADOX®是瑞士 HUBER+SUHNER AG的注册商标。

外径	6,7 mm
电缆护套材料	RADOX® EM 104
外被颜色	黑，类似于 RAL9005
线芯横截面积	4 x 1.5 mm <sup>2</sup>
电缆绝缘材料	RADOX® EI 306
线芯颜色	白 1, 白 2, 白 3, 绿/黄
导体结构	19 x 0,31 mm
弯曲半径 ( 固定 )	3 x Ø-电缆
弯曲半径 ( 重复 )	4 x Ø-电缆
环境温度 ( 固定 )	-40°C...+120°C
无卤素	是
电缆额定电压	VDE U0/U: 300V/500V
特性	阻燃，无卤素，高弹性，LABS free，抗微生物，耐油，耐油性，抗臭氧，可回收利用，符合RoHs，耐酸碱，可适应拖链，抗焊接火花，耐海水，抗紫外线

**附件**
**装配-装置, M12**

<https://www.escha.net/cn/8047664>

**扭矩扳手组**

<https://www.escha.net/cn/8055431>

**标记环Ø 9mm**

<https://www.escha.net/cn/cat/index/sCategory/1473?p=1&o=3&n=15&f=809>

**螺栓, M12**

<https://www.escha.net/cn/cat/index/sCategory/1473?p=1&o=3&n=15&f=812>

**螺帽, M12**

<https://www.escha.net/cn/cat/index/sCategory/1473?p=1&o=3&n=15&f=811>

**产品链接**

<https://www.escha.net/cn/8080912>