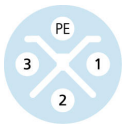
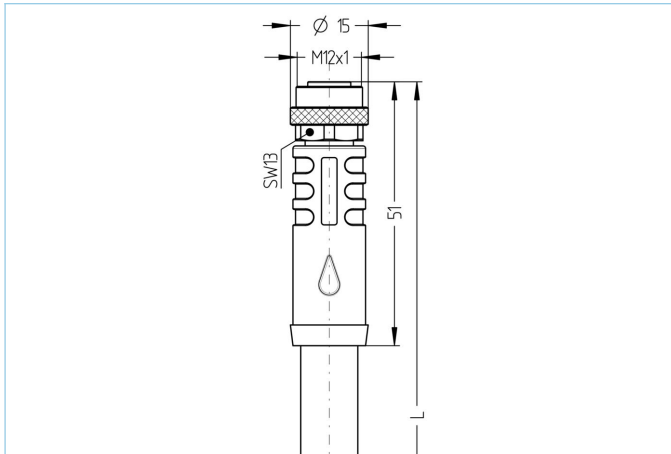


M12, Buchse, gerade, 3+PE, S-codiert, rail approved



Produktinformationen

Artikelbezeichnung	RA-PSAM12K4.189-5/S4600
Artikel-Nr.	8080898
Länge	5m
Zolltarif-Nr.	85444290
Step-Datei	RA-PSAM12K4-m_S4600.stp
EAN	4047106229788

Technische Daten

Steckverbinder	Buchse, gerade, M12
Polzahl	3+PE
Pin-Belegung	1 WH, 2 WH, 3 WH, 4 GNYE
Codierung	S
Bemessungsspannung	630V _{AC} 600V _{AC} (UL)
Strombelastbarkeit pro Pin (bei 40°C)	12A
Isolationswiderstand	≥10 ⁹ Ω
Material Kontakte	Metall, CuZn, vergoldet
Material Kontaktträger	Kunststoff, PA, BK
Material Griffkörper	Kunststoff, TPU, BK
Material Überwurf	Metall, CuZn, vernickelt
Material Dichtung (Buchse)	FPM/FKM
Normen	IEC 61076-2-111
Schutzart (montiert)	IP65, IP67, IP68
Mechanische Lebensdauer	>100 Steckzyklen
Endenkonfektion	offenes Kabelende
Verschmutzungsgrad	2
Ausführung	gerade

Erweiterte Technische Daten rail approved

Normen	DIN EN 50155, DIN EN 45545-2
Schock & Vibration	Klasse 1, Kategorie B (DIN EN 61373)
Schutzart (montiert)	IP67 (-30°C...+90°C), IP65 (-40°C...+90°C)
Temperaturbereich	Tx (-40°C...+90°C)
Brandschutz gemäß	DIN EN 45545-2 HL1-3

Leitung **RADOX®, 4x1,5mm², S4600**

Halogenfreie, elektronenstrahlvernetzte Powerleitung mit verbessertem Verhalten im Brandfall, gut abisolierbar, lötlöslich und flexibel. Die Leitung ist für die feste Verlegung in Schienenfahrzeugen oder für eine Verlegung bestimmt, bei der im Betrieb eine begrenzte Wechselbiegebeanspruchung auftritt. Sie erfüllt die Anforderung nach EN 50306-4 und EN 45545-2 (HL1-HL3). Aderquerschnitt 1,5mm². RADOX® ist ein eingetragenes Warenzeichen der HUBER+SUHNER AG, Schweiz.

Außendurchmesser Mantel	6,7 mm
Material Leitungsmantel	RADOX® EM 104
Mantelfarbe	BK, ähnlich RAL9005
Aderquerschnitt	4 x 1,5 mm²
Material Aderisolierung	RADOX® EI 306
Aderfarben	WH 1, WH 2, WH 3, GNYE
Litzenaufbau	19 x 0,31 mm
Biegeradius (fest)	3 x Ø-Leitung
Biegeradius (bewegt)	4 x Ø-Leitung
Temperaturbereich (fest)	-40°C...+120°C
Halogenfrei	Ja
Nennspannung Leitung	VDE U0/U: 300V/500V
Besondere Eigenschaften	flammwidrig, halogenfrei, hohe Flexibilität, LABS-frei, mikrobefestigt, ölbeständig, öl- und kraftstoffbeständig, ozonbeständig, recyclefähig, RoHS-konform, säure- u. laugenbeständig, schleppkettenfähig, schweißfunkenbeständig, seewasserbeständig, UV-beständig

Zubehör

Befestigungsclip, M12

<https://www.escha.net/de/Produkte/Standard/Anschlusstechnik-Zubehoer/8047660>

Drehmomentschlüssel-Set

<https://www.escha.net/de/Produkte/Standard/Anschlusstechnik-Zubehoer/8055431>

Kennzeichnungsringe Ø 9mm

<https://www.escha.net/de/produkte/standard/anschlusstechnik-zubehoer?p=1&o=3&n=15&f=809>

Schraubstopfen, M12

<https://www.escha.net/de/produkte/standard/anschlusstechnik-zubehoer?p=1&o=3&n=15&f=812>

Abmantelzange

<https://www.escha.net/de/Produkte/Standard/Anschlusstechnik-Zubehoer/8066215>

Abmantelzange

<https://www.escha.net/de/Produkte/Standard/Anschlusstechnik-Zubehoer/8066216>

Link zum Produkt

<https://www.escha.net/de/Produkte/Standard/Steckverbinder-fuer-Bus-und-Bahn/8080898>