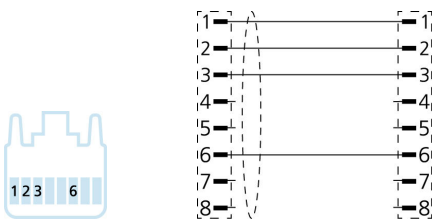
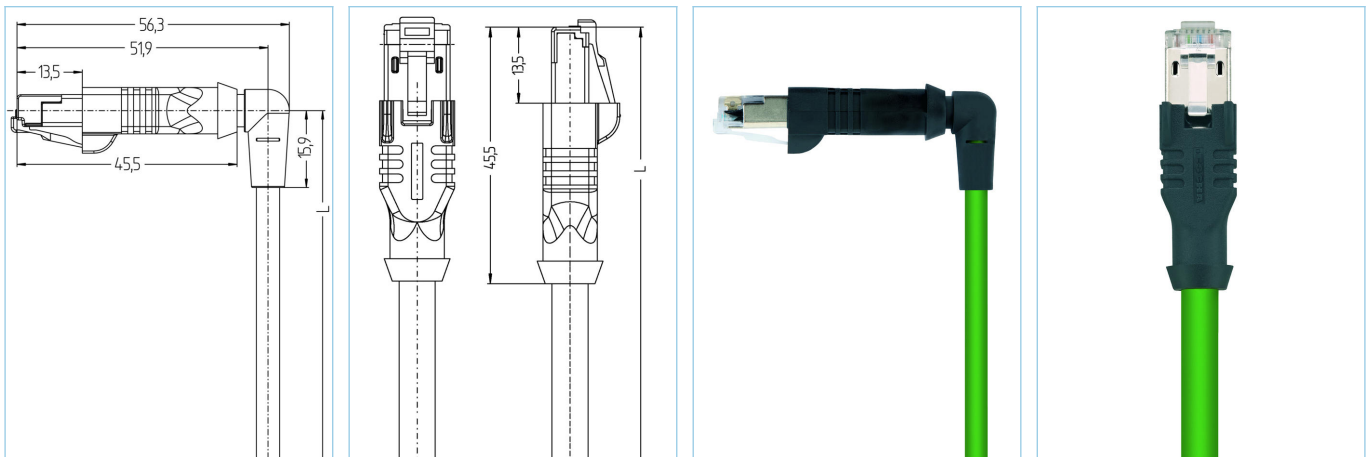


RJ45, Stecker, gewinkelt, 8-polig, RJ45, Stecker, gerade, 8-polig, geschirmt, Industrial Ethernet 100 MBit/s



Produktinformationen

Artikelbezeichnung	IE-W6RJ45SS8.005-5-IE-RJ45SS8.005/S3400
Artikel-Nr.	8080754
Länge	5m
Zolltarif-Nr.	85444290
Step-Datei	IE-W6RJ45SS8-m-IE-RJ45SS8.stp
EAN	4047106231729

Technische Daten	A-Seite	B-Seite
Steckverbinder	Stecker, gewinkelt, RJ45, 180°	Stecker, gerade, RJ45
Polzahl	4	4
Pin-Belegung	1 WHOG, 2 OG, 3 WHBU, 6 BU	1 WHOG, 2 OG, 3 WHBU, 6 BU
Belegung	Industrial	Industrial
Bemessungsspannung	60V	60V
Strombelastbarkeit pro Pin (bei 40°C)	1A	1A
Isolationswiderstand	≥10 ⁹ Ω	≥10 ⁹ Ω
Übertragungseigenschaften	Cat5e	Cat5e
Umgebungstemperatur	-40°C...+70°C	-40°C...+70°C
Material Kontakte	Metall, CuZn, vergoldet	Metall, CuZn, vergoldet
Material Kontaktträger	Kunststoff	Kunststoff
Material Griffkörper	Kunststoff, TPE, BK	Kunststoff, TPE, BK
Schirmung	mit Schirmung	mit Schirmung
Material Schirmgehäuse	Metall, CuZn, vernickelt	Metall, CuZn, vernickelt
Normen	IEC 60603-7-5	IEC 60603-7-5
Schutzart (montiert)	IP20	IP20
Mechanische Lebensdauer	>1000 Steckzyklen	>1000 Steckzyklen
Verschmutzungsgrad	1	1

Erweiterte Technische Daten UL

Bemessungsspannung 30V_{AC/DC}

Bemessungsstrom 1,0A

Leitung Cat5e, PUR, UL, S3400

Geschirmte Ethernet-Leitung aus PUR zur sicheren und industrietauglichen Datenübertragung in der Automatisierungs- und Feldbustechnik. Echtzeitanforderungen auf Basis IEC61158 sind realisierbar. Die Leitung erfüllt die Forderung nach UL-Style 21815 (80°/300V) und die Vorgaben nach Cat5 (elektr. Eigenschaften in Anlehnung an EN50288-2-2). Materialien und konstruktiver Aufbau für erhöhte mechanische Beanspruchung (Abrieb, Biegungen, Erschütterungen etc.) der Leitung. Einsatz im Schleppkettenbetrieb/bei Torsion möglich. Hohe Zugfestigkeit durch eingearbeiteten Kevlar-Faden.

Außendurchmesser Mantel 4,80 mm

Material Leitungsmantel PUR

Mantelfarbe GN, ähnlich RAL6018

Aderquerschnitt 1 x 4 x AWG26, Sternvierer

Material Aderisolierung PP

Aderfarben WHBU/BU, WHOG/OG

Litzenaufbau 19 x 0,10 mm

Biegeradius (fest) 4 x Ø-Leitung

Biegeradius (bewegt) 7,5 x Ø-Leitung

Temperaturbereich (bewegt) -30°C...+70°C

Temperaturbereich (fest) -40°C...+80°C

Übertragungseigenschaften Cat5

Nennspannung Leitung 300 V UL rating

Besondere Eigenschaften halogenfrei, hohe Flexibilität, hydrolysefest, LABS-frei, mikrobefest, ölbeständig, ozonbeständig, recyclefähig, RoHS-konform, säure- u. laugenbeständig, schleppkettenfähig, seewasserbeständig, UV-beständig

Klassifikationen

eCl@ss 6.0 27061801

eCl@ss 7.0 27060308

eCl@ss 8.0 27060308

eCl@ss 9.0 27060308

ETIM 5.0 EC002599

ETIM 6.0 EC002599

Zubehör

Entriegelungsclips für RJ45

<https://www.escha.net/de/produkte/standard/anschlusstechnik-zubehoer?p=1&o=3&n=15&f=807>

Link zum Produkt

<https://www.escha.net/de/Produkte/Standard/Datensteckverbinder/8080754>