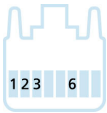
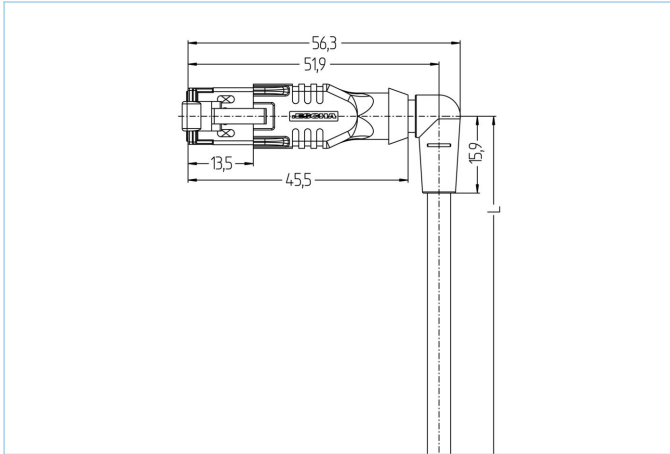


RJ45, 公头, 弯型, 4针脚, 屏蔽, 工业以太网 100 MBit/s



产品信息	
物料描述	IE-W3RJ45SS8.005-10/S3400
物料编号	8080680
长度	10m
海关关税编码	85444290
Step-文件	IE-W3RJ45SS8-m.stp
EAN	4047106231606
技术参数	
连接头	公头, 弯型, RJ45, 90°
针脚数	4
针脚分布	1 WHOG, 2 OG, 3 WHBU, 6 BU
额定电压	60V
电流负荷 (40°)	1A
绝缘电阻	≥10 ⁹ Ω
传输特性	Cat5e
产品环境温度	-40°C...+70°C
触点材料	合金, 铜锡, 镀金
触头载体材料	塑料, PA UL94-V0, 透明色
夹紧基体材料	塑料, TPE, 黑色
屏蔽防护层材料	合金, 铜锌, 镀镍
屏蔽	带屏蔽
标准	IEC 60603-7-5
防护等级 (安装好)	IP20
机械寿命周期	>750 插拔次数
电缆末端装配	开放式线缆端口
污染等级	1
类型	弯型

电缆	Cat5e, PUR, UL, S3400
----	-----------------------

用于自动化和现场总线技术中保证工业数据安全传输的屏蔽聚氨酯以太网电缆。符合IEC 61158 8的实时要求。该电缆符合 UL-Style 21815 (80°/300V) 以及Cat5 (电性能依据EN50288-2-22) 的要求。材料和构造性设置可提高电缆的机械应力(磨损、弯曲、振动等)。可用于带扭转的保护拖链操作。通过加入凯芙拉线能提高拉伸强度。

外径	4,80 mm
电缆护套材料	PUR
外被颜色	绿, 类似于 RAL6018
线芯横截面积	1 x 4 x AWG26, star quad
电缆绝缘材料	PP
线芯颜色	白蓝/蓝, 白橙/橙
导体结构	19 x 0.10 mm
弯曲半径(固定)	4 x Ø-电缆
弯曲半径(重复)	7,5 x Ø-电缆
环境温度(重复)	-30°C...+70°C
环境温度(固定)	-40°C...+80°C
传输特性	Cat5
电缆额定电压	300 V UL rating
特性	无卤素, 高弹性, 耐水解, LABS free, 抗微生物, 耐油, 抗臭氧, 可回收利用, 符合RoHs, 耐酸碱, 可适应拖链, 耐海水, 抗紫外线

分类	
----	--

eCl@ss 6.0	27061801
eCl@ss 7.0	27060308
eCl@ss 8.0	27060308
eCl@ss 9.0	27060308
ETIM 5.0	EC002599
ETIM 6.0	EC002599

产品链接	
------	--

<https://www.escha.net/cn/8080680>