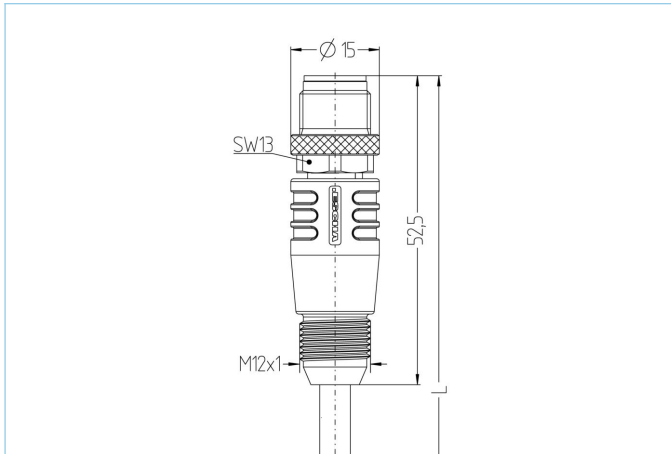


M12, Stecker, gerade, 4-polig, mit Gewindegriffkörper, geschirmt, rail approved



Produktinformationen

Artikelbezeichnung	RA-WASSG4.166-5/S4500
Artikel-Nr.	8079790
Länge	5m
Zolltarif-Nr.	85444290
Step-Datei	RA-WASSG4-L.stp
EAN	4047106229580

Technische Daten

Steckverbinder	Stecker, gerade, M12, mit Gewindegriffkörper
Polzahl	4
Pin-Belegung	1 WH 1, 2 WH 2, 3 WH 3, 4 WH 4
Codierung	A
Bemessungsspannung	250V
Strombelastbarkeit pro Pin (bei 40°C)	4A
Isolationswiderstand	$\geq 10^9 \Omega$
Durchgangswiderstand	$\leq 5 m\Omega$
Material Kontakte	Metall, CuZn, vergoldet
Material Kontakträger	Kunststoff, PA, BK
Material Griffkörper	Kunststoff, TPU, BK
Material Überwurf	Metall, CuZn, vernickelt
Schirmung	mit Schirmung
Normen	IEC 61076-2-101
Mechanische Lebensdauer	>100 Steckzyklen
Endenkonfektion	offenes Kabelende
Verschmutzungsgrad	3
Ausführung	gerade

Erweiterte Technische Daten rail approved

Normen	DIN EN 50155, DIN EN 45545-2
Schock & Vibration	Klasse 1, Kategorie B (DIN EN 61373)
Schutzart (montiert)	IP67 (-30°C...+90°C), IP65 (-40°C...+90°C)
Temperaturbereich	Tx (-40°C...+90°C)
Brandschutz gemäß	DIN EN 45545-2 HL1-3

Leitung **RADOX®, 4x0,5mm², S4500**

Halogenfreie, elektronenstrahlvernetzte Leitung mit verbessertem Verhalten im Brandfall, gut abisolierbar, lötlöslich und flexibel. Die Leitung ist geeignet für eine feste, mechanisch geschützte Verlegung in Schienenfahrzeugen oder für eine Verlegung bestimmt, bei der im Betrieb eine begrenzte Wechselbiegebeanspruchung auftritt. Sie erfüllt die Anforderung nach EN 50306-4 und EN 45545-2 (HL1-HL3) und zeichnet sich durch einen besonders großen Temperaturbereich, sowie eine hohe Öl- und Kraftstoffbeständigkeit aus. RADOX® ist ein eingetragenes Warenzeichen der HUBER+SÜHNER AG, Schweiz.

Außendurchmesser Mantel	5,4 mm
Material Leitungsmantel	RADOX® EM 104
Mantelfarbe	BK, ähnlich RAL9005
Aderquerschnitt	4 x 0,5 mm²
Material Aderisolierung	RADOX® EI 306
Aderfarben	WH 1, WH 2, WH 3, WH 4
Litzenaufbau	19 x 0,18 mm
Biegeradius (fest)	3 x Ø-Leitung
Biegeradius (bewegt)	4 x Ø-Leitung
Temperaturbereich (fest)	-50°C...+120°C
Brandschutz gemäß	DIN EN 45545-2 HL1-3, DIN 5510 Brandschutzstufen 1-4, NF F16-101 Kategorie A1, A2, B, NFPA 130, UN ECE R 118
Schirmung	Ja
Halogenfrei	Ja
Besondere Eigenschaften	erhöhte thermische Belastbarkeit, flammwidrig, geringe Rauchentwicklung, halogenfrei, öl- und kraftstoffbeständig, RoHS-konform

Klassifikationen

eCl@ss 6.0	27279218
eCl@ss 7.0	27279218
eCl@ss 8.0	27279218
eCl@ss 9.0	27060311
ETIM 5.0	EC001855
ETIM 6.0	EC001855

Zubehör

Drehmomentschlüssel-Set
<https://www.escha.net/de/Produkte/Standard/Anschlussstechnik-Zubehoer/8055431>

Abmantelzange
<https://www.escha.net/de/Produkte/Standard/Anschlussstechnik-Zubehoer/8066215>

Schraubkappe, M12
<https://www.escha.net/de/Produkte/Standard/anschlussstechnik-zubehoer?p=1&o=3&n=15&f=811>

Befestigungsclip, M12
<https://www.escha.net/de/Produkte/Standard/Anschlussstechnik-Zubehoer/8047660>

Sicherungsclip, M12

Adapterstück, M12
<https://www.escha.net/de/Produkte/Standard/Anschlussstechnik-Zubehoer/8081747>

Schutzschlauch
<https://www.escha.net/de/Produkte/Standard/Anschlussstechnik-Zubehoer/8081621>

Link zum Produkt

<https://www.escha.net/de/Produkte/Standard/Steckverbinder-fuer-Bus-und-Bahn/8079790>