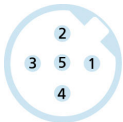
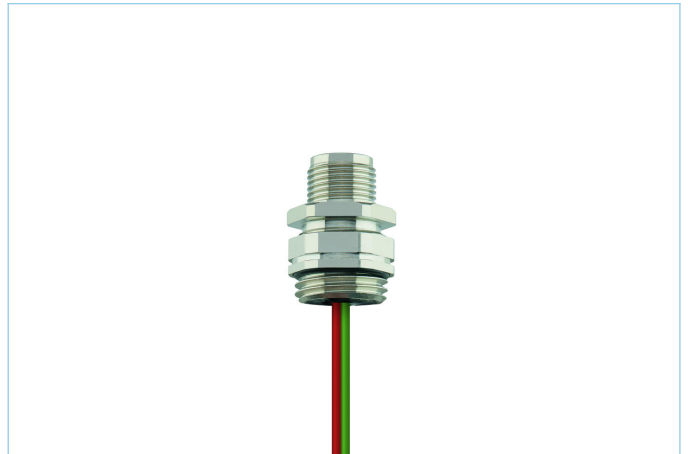
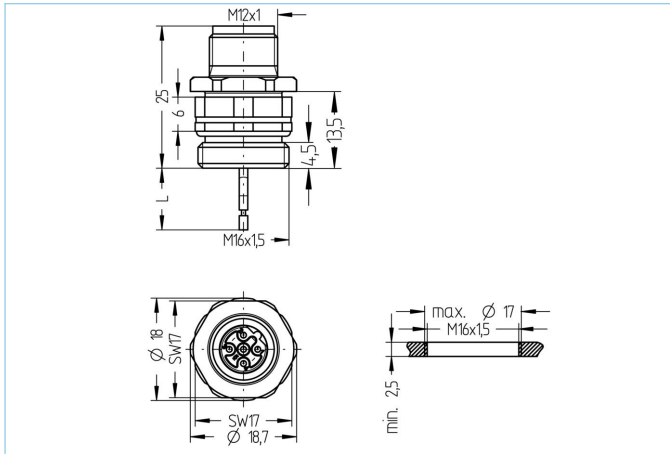


## Flansch, M12, Buchse, gerade, 5-polig, B-codiert, Vorderwandmontage, Litzenanschluss, Profibus



### Produktinformationen

Artikelbezeichnung	PB-FVM12SUB2.012-0,5/M16/S520
Artikel-Nr.	8077971
Zolltarif-Nr.	85444290
Verpackungseinheit	5
Step-Datei	PB-FVM12SUB2.012-m_M16_S520.stp
EAN	4047106235871

### Technische Daten

Steckverbinder	Stecker, gerade, M12
Polzahl	5
Pin-Belegung	1 n.c., 2 GN, 3 n.c., 4 RD, 5 n.c.
Codierung	B
Bemessungsspannung	60V
Strombelastbarkeit pro Pin (bei 40°C)	4A
Isolationswiderstand	$\geq 10^9 \Omega$
Umgebungstemperatur	-30°C...+90°C
Material Kontakte	Metall, CuSn, vergoldet
Material Kontaktträger	Kunststoff, PA GF, VT
Material Flanschgehäuse	Metall, CuZn, vernickelt
Montagerichtung	Vorderwandmontage, positionierbar
Schlüsselweite Befestigungsmutter	SW17
Litzenlänge	0,50m
Aderfarben	RD, GN
Aderquerschnitt	2 x 0,34 mm <sup>2</sup>
Material Aderisolierung	PVC
Befestigungsgewinde	M16x1,5

Anschlussart	Litzenanschluss
Normen	IEC 61076-2-101
Schutzart (montiert)	IP65, IP67, IP68
Mechanische Lebensdauer	>100 Steckzyklen
Verschmutzungsgrad	3
Ausführung	gerade

#### Klassifikationen

eCl@ss 6.0	27279220
eCl@ss 7.0	27440103
eCl@ss 8.0	27440103
eCl@ss 9.0	27440103
ETIM 5.0	EC002061
ETIM 6.0	EC002061

#### Link zum Produkt

<https://www.escha.net/de/Produkte/Standard/Einbaustecker/8077971>