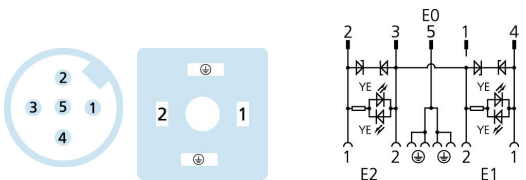
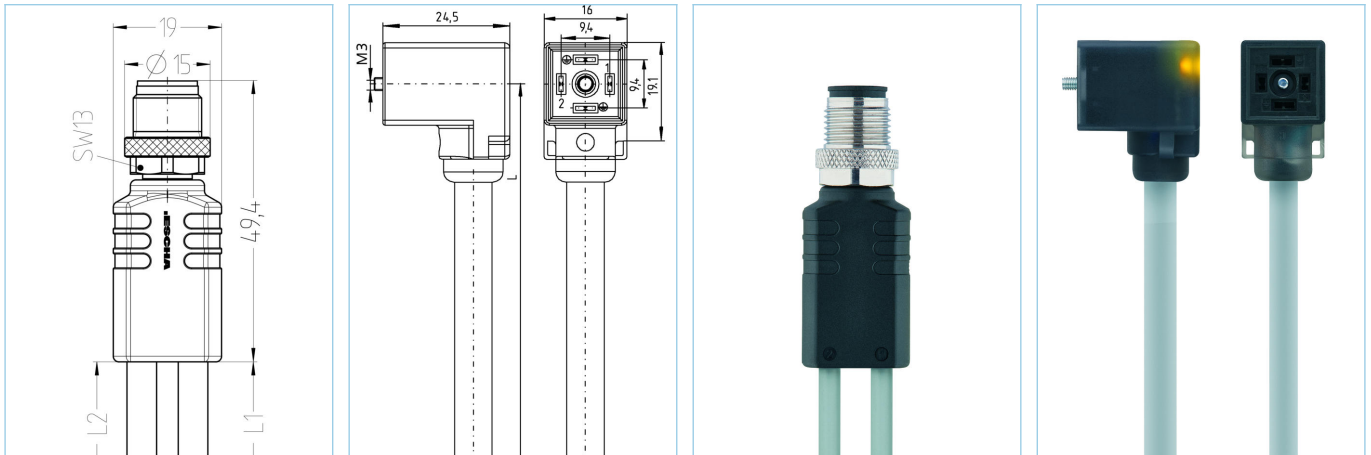


Y-Verteiler, M12, Stecker, gerade, 5-polig, mit Kabelabgang, Ventilstecker, Bauform CI, 2+PE, Ventilstecker, Bauform CI, 2+PE, Z-Diode



Produktinformationen

| | |
|--------------------|-------------------------------|
| Artikelbezeichnung | YK-FS5M12-2VCI22-24.4-5/5/P00 |
| Artikel-Nr. | 8077664 |
| Länge | 5m |
| Zolltarif-Nr. | 85444290 |
| Step-Datei | YK-FS5M12-2VCI22-L_L.stp |
| EAN | 4047106235574 |

| Technische Daten | Ausgang 0 | Ausgang 1 | Ausgang 2 |
|---------------------------------------|--------------------------|----------------------------------|----------------------------------|
| Ausgang | Stecker, M12, gerade | Buchse, Ventil CI, gewinkelt | Buchse, Ventil CI, gewinkelt |
| Material Kontakte | Metall, CuZn, vergoldet | Metall, CuSn, versilbert | Metall, CuSn, versilbert |
| Material Kontakträger | Kunststoff, TPU, BK | Kunststoff, PA, BK | Kunststoff, PA, BK |
| Material Überwurf | Metall, CuZn, vernickelt | | |
| Material Griffkörper | Kunststoff, TPU, BK | Kunststoff, TPU, BK, transluzent | Kunststoff, TPU, BK, transluzent |
| Bemessungsspannung | 60V | 24V _{ACDC} | 24V _{ACDC} |
| Codierung | A | | |
| Polzahl | 5 | 2+PE, PE gebrückt | 2+PE, PE gebrückt |
| Strombelastbarkeit pro Pin (bei 40°C) | 4A | 4A | 4A |

| | |
|----------------------------|------------------------------------|
| Isolationswiderstand | ≥10 ⁸ Ω |
| Umgebungstemperatur | -30°C...+90°C |
| Schaltzustandsanzeige | LED YE |
| Material Dichtung (Buchse) | Kunststoff, TPU |
| Befestigungsschraube | Metall, CuZn, vernickelt |
| Mechanische Lebensdauer | >100 Steckzyklen |
| Normen | IEC 61076-2-101, DIN EN 175301-803 |
| Schutzart (montiert) | IP65, IP67, IP68 |
| Schutzschaltung | Z-Diode |
| Verschmutzungsgrad | 3 |

| | |
|----------------|---------------------|
| Leitung | PVC, P00, GY |
|----------------|---------------------|

PVC-Kabel für den Einsatz in der Regelungs-, Steuertechnik und Sensorik. Geeignet für die Verwendung im Trockenbereich bei Verpackungsmaschinen und Montage- und Fördertechnik. Hohe Flexibilität bei unbelasteter Bewegung (bedingter Schleppketteneinsatz möglich). Prädestiniert für die Verwendung in der Lebensmittel- und Getränkeindustrie.

| | |
|----------------------------|--|
| Außendurchmesser Mantel | 4,90 mm |
| Material Leitungsmantel | PVC |
| Mantelfarbe | GY, ähnlich RAL7040 |
| Aderquerschnitt | 4+1 x 0,34mm ² |
| Material Aderisolierung | PVC |
| Aderfarben | BN, WH, BU, BK, GNYE |
| Litzenaufbau | 19 x 0,15 mm |
| Biegeradius (fest) | 5 x Ø-Leitung |
| Biegeradius (bewegt) | 10 x Ø-Leitung |
| Temperaturbereich (bewegt) | 0°C...+80°C |
| Temperaturbereich (fest) | -25°C...+80°C |
| Nennspannung Leitung | ≤300 V |
| Besondere Eigenschaften | gute Öl- und Chemikalienbeständigkeit, LABS-frei, ozonbeständig, recyclefähig, RoHS-konform, säure- u. laugenbeständig, seewasserbeständig, UV-beständig |

| |
|-------------------------|
| Klassifikationen |
|-------------------------|

| | |
|------------|----------|
| eCl@ss 6.0 | 27279218 |
| eCl@ss 7.0 | 27279218 |
| eCl@ss 8.0 | 27279218 |
| eCl@ss 9.0 | 27060313 |
| ETIM 5.0 | EC001855 |
| ETIM 6.0 | EC001855 |

| |
|-------------------------|
| Link zum Produkt |
|-------------------------|

<https://www.escha.net/de/Produkte/Standard/T-Verteiler-Y-Verteiler/8077664>