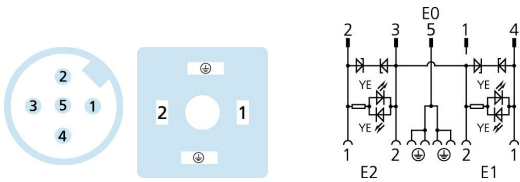
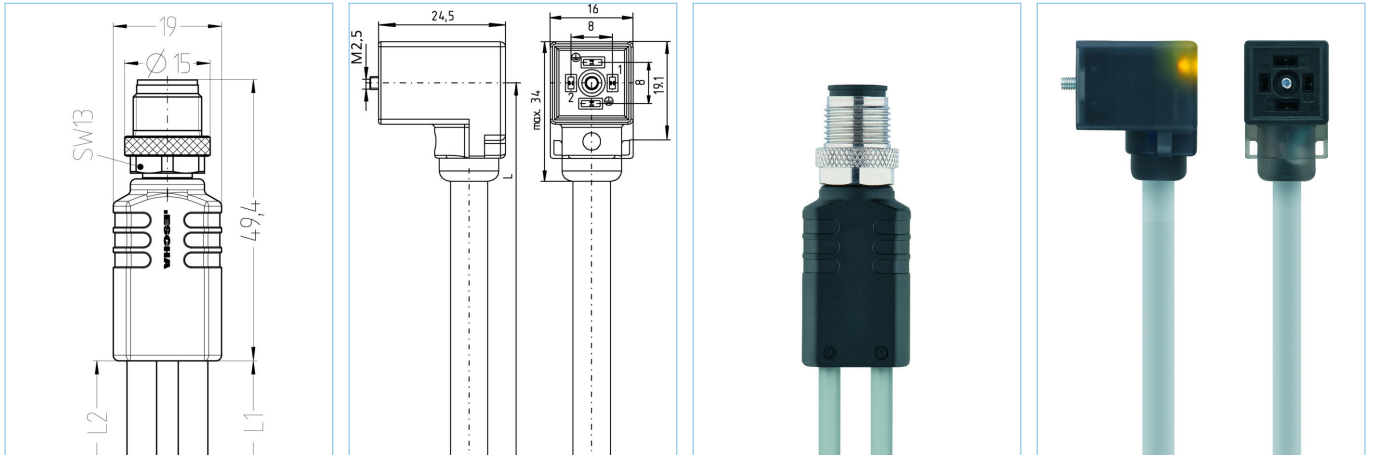


Y型分离器, M12, 公头, 直型, 5针脚, 线缆外被, 阀连接器, 防护类型 C, 2+PE, 阀连接器, 防护类型 C, 2+PE, 齐纳二极管



产品信息

| | |
|---------|------------------------------|
| 物料描述 | YK-FS5M12-2VC22-24.4-5/5/P00 |
| 物料编号 | 8077649 |
| 长度 | 5m |
| 海关关税编码 | 85444290 |
| Step-文件 | YK-FS5M12-2VC22-L_L.stp |
| EAN | 4047106235451 |

| 技术参数 | 输出_0 | 输出_1 | 输出_2 |
|---------------|-------------|----------------------|----------------------|
| 连接 | 公头, M12, 直型 | 母头, C阀, 弯型 | 母头, C阀, 弯型 |
| 触点材料 | 合金, 铜锌, 镀金 | 合金, 磷青铜, 镀银 | 合金, 磷青铜, 镀银 |
| 触头载体材料 | 塑料, TPU, 黑色 | 塑料, PA, 黑色 | 塑料, PA, 黑色 |
| 连接螺母材料 | 合金, 铜锌, 镀镍 | | |
| 夹紧基体材料 连接通道 0 | 塑料, TPU, 黑色 | 塑料, TPU, 黑色, 透明色 | 塑料, TPU, 黑色, 透明色 |
| 额定电压 | 60V | 24V _{AC/DC} | 24V _{AC/DC} |
| 编码 | A | | |
| 针脚数 | 5 | 2+PE, PE桥接 | 2+PE, PE桥接 |
| 电流负荷 (40°) | 4 | 4A | 4A |

| | |
|--------------|------------------------------------|
| 绝缘电阻 | ≥10 ⁸ Ω |
| 产品环境温度 | -30°C...+90°C |
| 信号状态指示器 | LED 黄色 |
| 密封(母头)材料 | 塑料, TPU |
| 固定螺丝 | 合金, 铜锌, 镀镍 |
| 机械寿命周期 | >100 插拔次数 |
| 标准 | IEC 61076-2-101, DIN EN 175301-803 |
| 防护等级 (安装好) | IP65, IP67, IP68 |
| 保护电路 | 齐纳二极管 |
| 污染等级 | 3 |

电缆 PVC, P00, GY

用于测量、控制以及传感器技术的聚氯乙烯电缆适用于干燥地区的包装机械、组装和输送技术。高弹性和不受力运动（在特定条件下可用于保护拖链）适用于食品和饮料行业。

| | |
|----------|--|
| 外径 | 4,90 mm |
| 电缆护套材料 | PVC |
| 外被颜色 | 灰，类似于 RAL7040 |
| 线芯横截面积 | 4+1 x 0.34mm ² |
| 电缆绝缘材料 | PVC |
| 线芯颜色 | 棕，白，蓝，黑，绿黄 |
| 导体结构 | 19 x 0.15 mm |
| 弯曲半径（固定） | 5 x Ø-电缆 |
| 弯曲半径（重复） | 10 x Ø-电缆 |
| 环境温度（重复） | 0°C...+80°C |
| 环境温度（固定） | -25°C...+80°C |
| 电缆额定电压 | ≤300 V |
| 特性 | 具有良好的耐油性和耐化学性, LABS free, 抗臭氧, 可回收利用, 符合RoHs, 耐酸碱, 耐海水, 抗紫外线 |

分类

| | |
|------------|----------|
| eCl@ss 6.0 | 27279218 |
| eCl@ss 7.0 | 27279218 |
| eCl@ss 8.0 | 27279218 |
| eCl@ss 9.0 | 27060313 |
| ETIM 5.0 | EC001855 |
| ETIM 6.0 | EC001855 |

产品链接

<https://www.escha.net/cn/8077649>