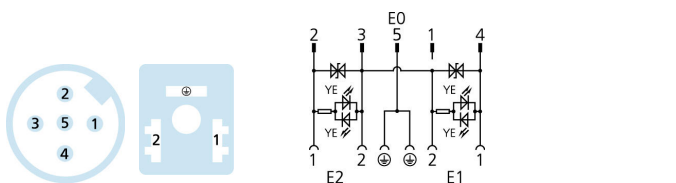
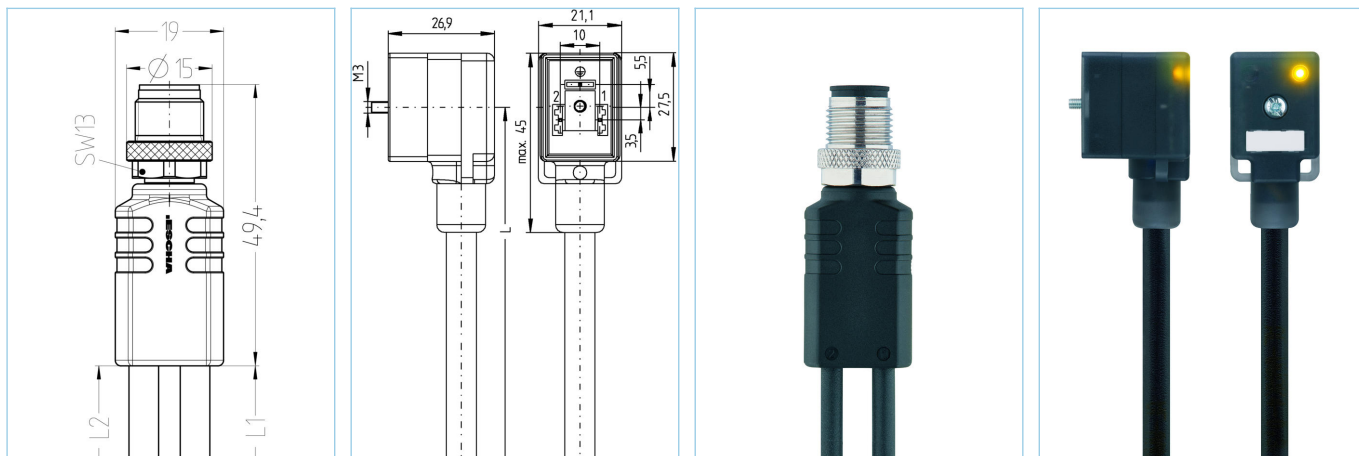


Y型分离器, M12, 公头, 直型, 5针脚, 线缆外被, 阀连接器, 防护类型 B, 2+PE, 阀连接器, 防护类型 B, 2+PE, 抑制二极管



#### 产品信息

|         |                               |
|---------|-------------------------------|
| 物料描述    | YK-FS5M12-2VB21-24.3-5/5/S370 |
| 物料编号    | 8077625                       |
| 长度      | 5m                            |
| 海关关税编码  | 85444290                      |
| Step-文件 | YK-FS5M12-2VB21-L_L.stp       |
| EAN     | 4047106235277                 |

| 技术参数          | 输出_0        | 输出_1                | 输出_2                |
|---------------|-------------|---------------------|---------------------|
| 连接            | 公头, M12, 直型 | 母头, B阀, 直型          | 母头, B阀, 直型          |
| 触点材料          | 合金, 铜锌, 镀金  | 合金, 磷青铜, 镀银         | 合金, 磷青铜, 镀银         |
| 触头载体材料        | 塑料, TPU, 黑色 | 塑料, PA, 黑色          | 塑料, PA, 黑色          |
| 连接螺母材料        | 合金, 铜锌, 镀镍  |                     |                     |
| 夹紧基体材料 连接通道 0 | 塑料, TPU, 黑色 | 塑料, TPU, 黑色, 透明色    | 塑料, TPU, 黑色, 透明色    |
| 额定电压          | 60V         | 24V <sub>ACDC</sub> | 24V <sub>ACDC</sub> |
| 编码            | A           |                     |                     |
| 针脚数           | 5           | 2+PE                | 2+PE                |
| 电流负荷 ( 40° )  | 4           | 4A                  | 4A                  |

|              |                                    |
|--------------|------------------------------------|
| 绝缘电阻         | ≥10 <sup>8</sup> Ω                 |
| 产品环境温度       | -30°C...+90°C                      |
| 信号状态指示器      | LED 黄色                             |
| 密封(母头)材料     | 塑料, TPU                            |
| 固定螺丝         | 合金, 铜锌, 镀镍                         |
| 机械寿命周期       | >100 插拔次数                          |
| 标准           | IEC 61076-2-101, DIN EN 175301-803 |
| 防护等级 ( 安装好 ) | IP65, IP67, IP68                   |
| 保护电路         | 抑制二极管                              |
| 污染等级         | 3                                  |

|    |               |
|----|---------------|
| 电缆 | PUR, UL, S370 |
|----|---------------|

无卤素弹性控制线，具有较高的机械强度。该电缆具有良好的耐化学品、耐水解及耐微生物性能。最小弯曲半径达到10xD，可用于保护拖链。因其具有良好的焊接现场抗干扰性，该电缆非常适合灵活应用于机器人、机床和金属切削生产中。该电缆符合UL和CSA ( (UL10493/20549; cULus) 要求。

|           |   |
|-----------|---|
| 外径        | 5,20 mm   |
| 电缆护套材料    | PUR   |
| 外被颜色      | 黑，类似于 RAL9005   |
| 线芯横截面积    | 5 x 0.34 mm <sup>2</sup>  |
| 电缆绝缘材料    | PP  |
| 线芯颜色      | 棕，白，蓝，黑，绿黄  |
| 导体结构      | 42 x 0.10 mm  |
| 弯曲半径 (固定) | 5 x Ø-电缆  |
| 弯曲半径 (重复) | 10 x Ø-电缆   |
| 环境温度 (重复) | -30°C...+90°C   |
| 环境温度 (固定) | -40°C...+90°C   |
| 环境温度 (拖链) | -25°C...+60°C   |
| 拖链应用      | 300万次   |
| 无卤素       | 是   |
| 扭力        | +/-180°/m, ≥ 100万次  |
| 电缆额定电压    | ≤300 V  |
| 特性        | 阻燃, 无卤素, 耐水解, LABS free, 耐油, 抗臭氧, 可回收利用, 符合RoHs, 耐酸碱, 可适应拖链, 抗焊接火花, 耐海水, 无硅, 抗扭, 抗紫外线 |

|    |  |
|----|--|
| 分类 |  |
|----|--|

|            |          |
|------------|----------|
| eCl@ss 6.0 | 27279218 |
| eCl@ss 7.0 | 27279218 |
| eCl@ss 8.0 | 27279218 |
| eCl@ss 9.0 | 27060313 |
| ETIM 5.0   | EC001855 |
| ETIM 6.0   | EC001855 |

|      |  |
|------|--|
| 产品链接 |  |
|------|--|

<https://www.escha.net/cn/8077625>