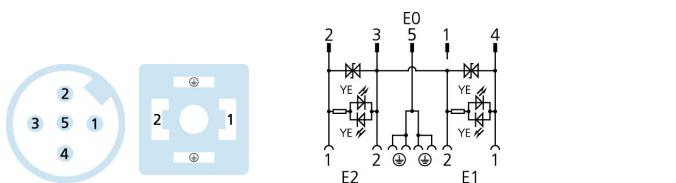
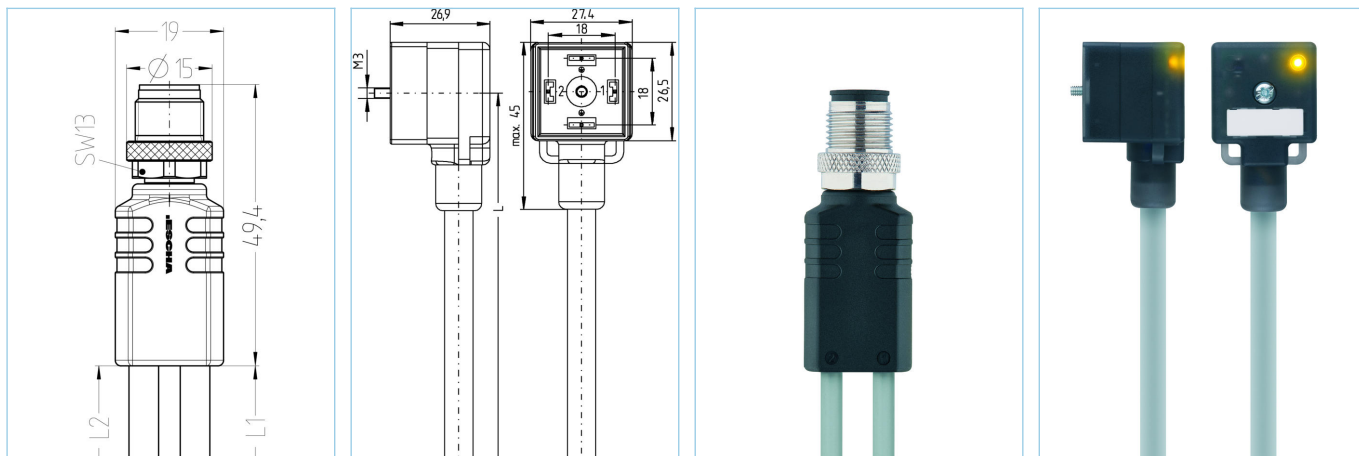


Y型分离器, M12, 公头, 直型, 5针脚, 线缆外被, 阀连接器, 防护类型 A, 2+PE 桥接, 阀连接器, 防护类型 A, 2+PE 桥接, 抑制二极管



#### 产品信息

物料描述	YK-FS5M12-2VA22-24.3-1/1/P00
物料编号	8077614
长度	1m
海关关税编码	85444290
Step-文件	YK-FS5M12-2VA22-L_L.stp
EAN	4047106235079

技术参数	输出_0	输出_1	输出_2
连接	公头, M12, 直型	母头, A阀, 弯型	母头, A阀, 弯型
触点材料	合金, 铜锌, 镀金	合金, 磷青铜, 镀银	合金, 磷青铜, 镀银
触头载体材料	塑料, TPU, 黑色	塑料, PA, 黑色	塑料, PA, 黑色
连接螺母材料	合金, 铜锌, 镀镍		
夹紧基体材料 连接通道 0	塑料, TPU, 黑色	塑料, TPU, 黑色, 透明色	塑料, TPU, 黑色, 透明色
额定电压	60V	24V <sub>ACDC</sub>	24V <sub>ACDC</sub>
编码	A		
针脚数	5	2+PE, PE桥接	2+PE, PE桥接
电流负荷 (40°)	4	4A	4A

绝缘电阻	≥10 <sup>8</sup> Ω
产品环境温度	-30°C...+90°C
信号状态指示器	LED 黄色
密封(母头)材料	塑料, TPU
固定螺丝	合金, 铜锌, 镀镍
机械寿命周期	>100 插拔次数
标准	IEC 61076-2-101, DIN EN 175301-803
防护等级 (安装好)	IP65, IP67, IP68
保护电路	抑制二极管
污染等级	3

**电缆** PVC, P00, GY

用于测量、控制以及传感器技术的聚氯乙烯电缆适用于干燥地区的包装机械、组装和输送技术。高弹性和不受力运动（在特定条件下可用于保护拖链）适用于食品和饮料行业。

外径	4,90 mm
电缆护套材料	PVC
外被颜色	灰，类似于 RAL7040
线芯横截面积	4+1 x 0.34mm <sup>2</sup>
电缆绝缘材料	PVC
线芯颜色	棕，白，蓝，黑，绿黄
导体结构	19 x 0.15 mm
弯曲半径（固定）	5 x Ø-电缆
弯曲半径（重复）	10 x Ø-电缆
环境温度（重复）	0°C...+80°C
环境温度（固定）	-25°C...+80°C
电缆额定电压	≤300 V
特性	具有良好的耐油性和耐化学性, LABS free, 抗臭氧, 可回收利用, 符合RoHs, 耐酸碱, 耐海水, 抗紫外线

**分类**

eCl@ss 6.0	27279218
eCl@ss 7.0	27279218
eCl@ss 8.0	27279218
eCl@ss 9.0	27060313
ETIM 5.0	EC001855
ETIM 6.0	EC001855

**产品链接**

<https://www.escha.net/cn/8077614>