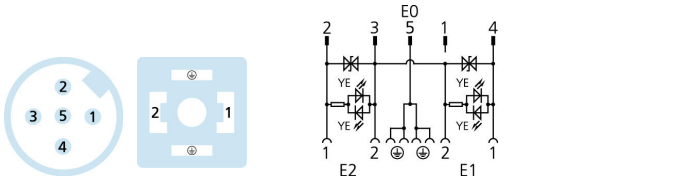
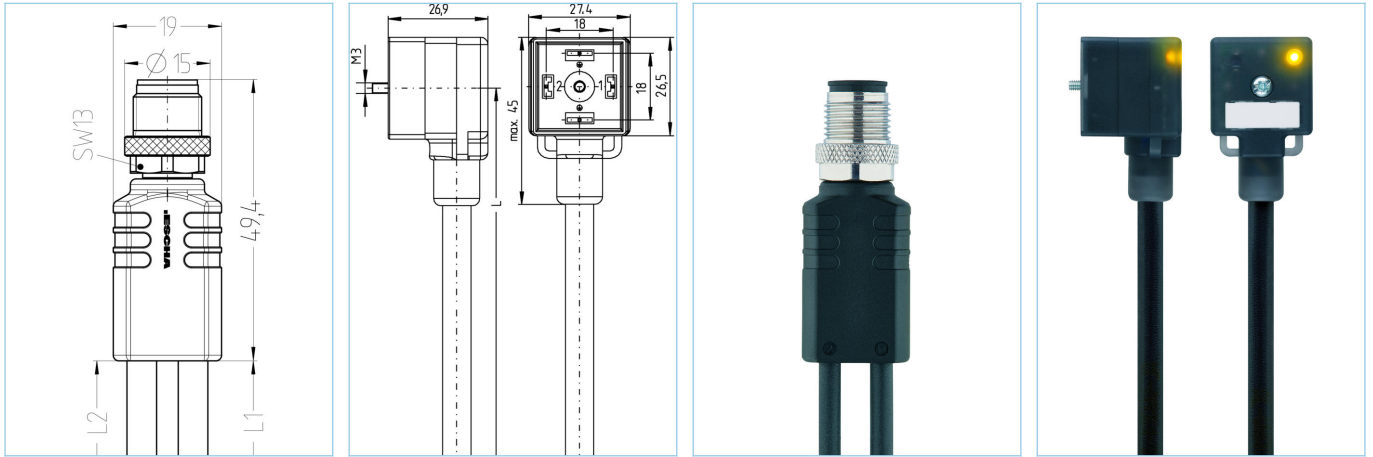


Y型分离器, M12, 公头, 直型, 5针脚, 线缆外被, 阀连接器, 防护类型 A, 2+PE 桥接, 阀连接器, 防护类型 A, 2+PE 桥接, 抑制二极管



产品信息

| | |
|---------|-------------------------------|
| 物料描述 | YK-FS5M12-2VA22-24.3-5/5/S370 |
| 物料编号 | 8077611 |
| 长度 | 5m |
| 海关关税编码 | 85444290 |
| Step-文件 | YK-FS5M12-2VA22-L_L.stp |
| EAN | 4047106235161 |

| 技术参数 | 输出_0 | 输出_1 | 输出_2 |
|---------------|-------------|---------------------|---------------------|
| 连接 | 公头, M12, 直型 | 母头, A阀, 弯型 | 母头, A阀, 弯型 |
| 触点材料 | 合金, 铜锌, 镀金 | 合金, 磷青铜, 镀银 | 合金, 磷青铜, 镀银 |
| 触头载体材料 | 塑料, TPU, 黑色 | 塑料, PA, 黑色 | 塑料, PA, 黑色 |
| 连接螺母材料 | 合金, 铜锌, 镀镍 | | |
| 夹紧基体材料 连接通道 0 | 塑料, TPU, 黑色 | 塑料, TPU, 黑色, 透明色 | 塑料, TPU, 黑色, 透明色 |
| 额定电压 | 60V | 24V _{ACDC} | 24V _{ACDC} |
| 编码 | A | | |
| 针脚数 | 5 | 2+PE, PE桥接 | 2+PE, PE桥接 |
| 电流负荷 (40°) | 4 | 4A | 4A |

| | |
|--------------|------------------------------------|
| 绝缘电阻 | ≥10 ⁸ Ω |
| 产品环境温度 | -30°C...+90°C |
| 信号状态指示器 | LED 黄色 |
| 密封(母头)材料 | 塑料, TPU |
| 固定螺丝 | 合金, 铜锌, 镀镍 |
| 机械寿命周期 | >100 插拔次数 |
| 标准 | IEC 61076-2-101, DIN EN 175301-803 |
| 防护等级 (安装好) | IP65, IP67, IP68 |
| 保护电路 | 抑制二极管 |
| 污染等级 | 3 |

| | |
|----|---------------|
| 电缆 | PUR, UL, S370 |
|----|---------------|

无卤素弹性控制线，具有较高的机械强度。该电缆具有良好的耐化学品、耐水解及耐微生物性能。最小弯曲半径达到10xD，可用于保护拖链。因其具有良好的焊接现场抗干扰性，该电缆非常适合灵活应用于机器人、机床和金属切削生产中。该电缆符合UL和CSA ((UL10493/20549; cULus) 要求。

| | |
|-----------|---------------------------------------------------------------------------------------|
| 外径 | 5,20 mm |
| 电缆护套材料 | PUR |
| 外被颜色 | 黑，类似于 RAL9005 |
| 线芯横截面积 | 5 x 0.34 mm ² |
| 电缆绝缘材料 | PP |
| 线芯颜色 | 棕，白，蓝，黑，绿黄 |
| 导体结构 | 42 x 0.10 mm |
| 弯曲半径 (固定) | 5 x Ø-电缆 |
| 弯曲半径 (重复) | 10 x Ø-电缆 |
| 环境温度 (重复) | -30°C...+90°C |
| 环境温度 (固定) | -40°C...+90°C |
| 环境温度 (拖链) | -25°C...+60°C |
| 拖链应用 | 300万次 |
| 无卤素 | 是 |
| 扭力 | +/-180°/m, ≥ 100万次 |
| 电缆额定电压 | ≤300 V |
| 特性 | 阻燃, 无卤素, 耐水解, LABS free, 耐油, 抗臭氧, 可回收利用, 符合RoHs, 耐酸碱, 可适应拖链, 抗焊接火花, 耐海水, 无硅, 抗扭, 抗紫外线 |

| | |
|----|--|
| 分类 | |
|----|--|

| | |
|------------|----------|
| eCl@ss 6.0 | 27279218 |
| eCl@ss 7.0 | 27279218 |
| eCl@ss 8.0 | 27279218 |
| eCl@ss 9.0 | 27060313 |
| ETIM 5.0 | EC001855 |
| ETIM 6.0 | EC001855 |

| | |
|------|--|
| 产品链接 | |
|------|--|

<https://www.escha.net/cn/8077611>