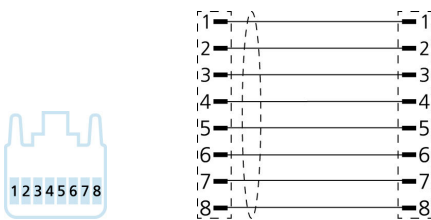
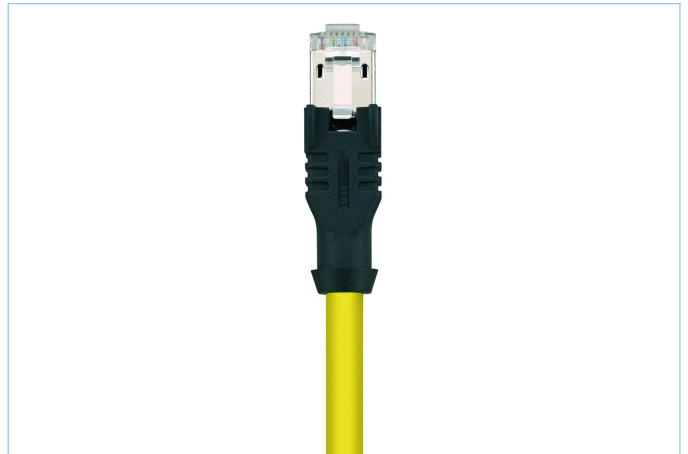
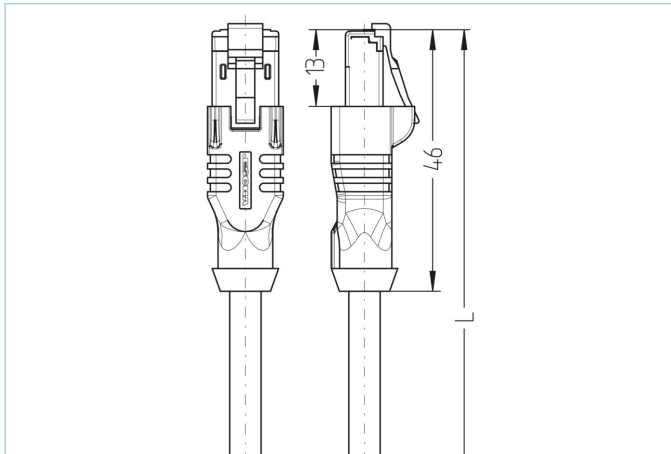


RJ45, Stecker, gerade, 8-polig, RJ45, Stecker, gerade, 8-polig, gelb, geschirmt, Industrial Ethernet 10 GBit/s



Produktinformationen	
Artikelbezeichnung	IE-RJ45SS8.002-2-IE-RJ45SS8.002/S620YE
Artikel-Nr.	8077323
Länge	2m
Zolltarif-Nr.	85444290
Step-Datei	IE-RJ45SS8-m-IE-RJ45SS8_S620.stp
EAN	4047106178178

Technische Daten	A-Seite	B-Seite
Steckverbinder	Stecker, gerade, RJ45	Stecker, gerade, RJ45
Polzahl	8	8
Pin-Belegung	1 WH/OG, 2 OG; 3 WH/GN, 4 BU; 5 WH/BU, 6 GN; 7 WH/BN, 8 BN	1 WH/OG, 2 OG; 3 WH/GN, 4 BU; 5 WH/BU, 6 GN; 7 WH/BN, 8 BN
Belegung	T568B	T568B
Bemessungsspannung	60V	60V
Strombelastbarkeit pro Pin (bei 40°C)	1A	1A
Isolationswiderstand	≥10 ⁸ Ω	≥10 ⁸ Ω
Übertragungseigenschaften	Cat6A	Cat6A
Umgebungstemperatur	-40°C...+70°C	-40°C...+70°C
Material Kontakte	Metall, CuZn, vergoldet	Metall, CuZn, vergoldet
Material Kontaktträger	Kunststoff	Kunststoff
Material Griffkörper	Kunststoff, TPE, BK	Kunststoff, TPE, BK
Schirmung	mit Schirmung	mit Schirmung
Material Schirmgehäuse	Metall, CuZn, vernickelt	Metall, CuZn, vernickelt
Normen	IEC 60603-7-51	IEC 60603-7-51
Schutzart (montiert)	IP20	IP20
Mechanische Lebensdauer	>1000 Steckzyklen	>1000 Steckzyklen
Verschmutzungsgrad	1	1

Leitung

Cat7, FRNC, UL, S620

Hochwertiges, geschirmtes S/FTP PiMF-Datenkabel, spezifiziert bis 600 MHz, mit halogenfreiem Außenmantel. Das Kabel erfüllt die Übertragungseigenschaften der Kategorie 7 nach EN 50288-4-2 und IEC 61156-5. Durch den schlanken Aufbau und die möglichen Biegeradien ist das flexible AWG27/7-Kabel bestens für den Einsatz in der strukturierten Verkabelung nach ISO/IEC 11801 und EN 50173 in Gebäuden, Serverschränken und Schaltschränken geeignet. Ideale Lösung für alle Anwendungen in der Klasse EA, nach IEEE802.3 an, VoIP und PoE. Das Kabel übertrifft die Voraussetzungen zur Einhaltung der Störaussendung Klasse B nach EN 55022, sowie der Störfestigkeit nach EN 55024. Die Leitung ist in den Farben Grau, Gelb, Blau, Rot, Grün und Schwarz verfügbar. Die Leitungen erfüllen die Forderung nach UL 444 Communication Cable CMG.

Außendurchmesser Mantel	6,00 mm
Material Leitungsmantel	halogenfreier, flammwidriger Compound (HFC)
Mantelfarbe	YE, ähnlich RAL 1021
Aderquerschnitt	4 x 2 x AWG27
Material Aderisolierung	PE
Aderfarben	WHOG/OG ; WHGN/GN ; WHBN/BN ; WHBU/BU
Litzenaufbau	7 x 0,14 mm
Biegeradius (fest)	5 x Ø-Leitung
Temperaturbereich (fest)	-20°C...+60°C
Schirmung	Ja
Halogenfrei	Ja
Übertragungseigenschaften	Cat7
Prüfspannung Leitung	1kV
Nennspannung Leitung	125 V
Besondere Eigenschaften	flammwidrig, geringe Rauchentwicklung, halogenfrei, hohe Flexibilität, keine korrosiven Gase, RoHS-konform

Klassifikationen

eCl@ss 7.0	27060308
eCl@ss 8.0	27060308
eCl@ss 9.0	27060308
ETIM 5.0	EC002599
ETIM 6.0	EC002599

Zubehör

Entriegelungsclips für RJ45

<https://www.escha.net/de/produkte/standard/anschlussstechnik-zubehoer?p=1&o=3&n=15&f=807>

Link zum Produkt

<https://www.escha.net/de/Produkte/Standard/Datensteckverbinder/8077323>