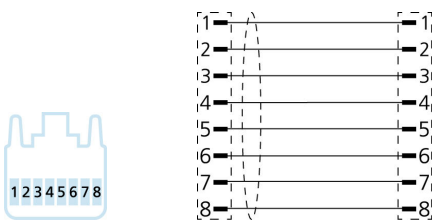
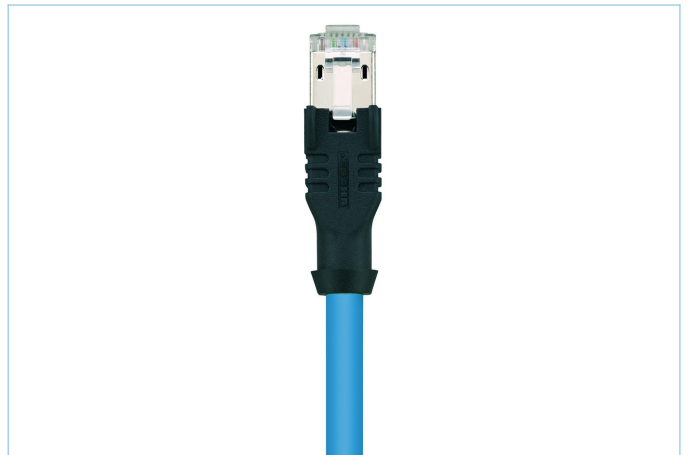
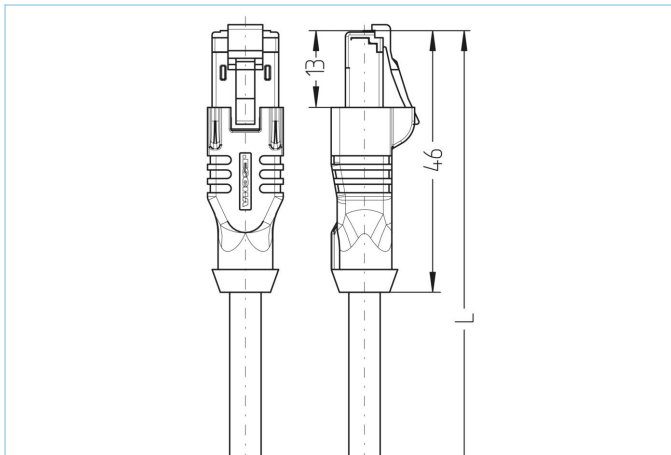


RJ45, 公头, 直型, 8针脚, RJ45, 公头, 直型, 8针脚, 蓝色, 屏蔽, 工业以太网 10 GBit/s



| 产品信息       |  |  |
|------------|--|--|
| 物料描述       | IE-RJ45SS8.002-2-IE-RJ45SS8.002/S620BU                     |  |
| 物料编号       | 8077307  |  |
| 长度         | 2m   |  |
| 海关关税编码     | 85444290   |  |
| Step-文件    | IE-RJ45SS8-m-IE-RJ45SS8_S620.stp                           |  |
| EAN        | 4047106178024  |  |
| 技术参数       | A面   | B面   |
| 连接头        | 公头, 直型, RJ45   | 公头, 直型, RJ45   |
| 针脚数        | 8  | 8  |
| 针脚分布       | 1 WH/OG, 2 OG; 3 WH/GN, 4 BU; 5 WH/BU, 6 GN; 7 WH/BN, 8 BN | 1 WH/OG, 2 OG; 3 WH/GN, 4 BU; 5 WH/BU, 6 GN; 7 WH/BN, 8 BN |
| 配置         | T568B  | T568B  |
| 额定电压       | 60V  | 60V  |
| 电流负荷 (40°) | 1A   | 1A   |
| 绝缘电阻       | ≥10 <sup>9</sup> Ω   | ≥10 <sup>9</sup> Ω   |
| 传输特性       | Cat6A  | Cat6A  |
| 产品环境温度     | -40°C...+70°C  | -40°C...+70°C  |
| 触点材料       | 合金, 铜锌, 镀金   | 合金, 铜锌, 镀金   |
| 触头载体材料     | 塑料   | 塑料   |
| 夹紧基体材料     | 塑料, TPE, 黑色  | 塑料, TPE, 黑色  |
| 屏蔽         | with 屏蔽  | with 屏蔽  |
| 屏蔽防护层材料    | 合金, 铜锌, 镀镍   | 合金, 铜锌, 镀镍   |
| 标准         | IEC 60603-7-51   | IEC 60603-7-51   |
| 防护等级 (安装好) | IP20   | IP20   |
| 机械寿命周期     | >1000 插拔次数   | >1000 插拔次数   |
| 防护等级       | 1  | 1  |

## 电缆

Cat7, FRNC, UL, S620

高级屏蔽S/FTP PiMF-数据电缆，规定可达200MHz，带有无卤素外护套。此电缆符合根据EN 50288-4-2 和IEC 61156-5的7类传输要求。鉴于紧缩结构和可能的弯曲半径，有弹性的AWG27/7电缆能最好适应于结构化布线符合ISO/ IEC 11801 以及EN 50173的楼宇、服务器机柜和开关柜。对EA类所有应用的完美的解决方案，符合 IEEE802.3an, VoIP和PoE。此电缆超越的前提是遵守符合EN 55022电磁干扰 B类以及符合 EN 55024的电磁抗干扰性。电缆可为灰色、黄色、蓝色、红色、绿色和黑色。电缆符合UL 444通信电缆CMG要求。

|           |                                  |
|-----------|----------------------------------|
| 外径        | 6,00 mm                          |
| 电缆护套材料    | 阻燃,无卤素复合 (HFC)                   |
| 外被颜色      | 蓝，类似于RAL5015                     |
| 线芯横截面积    | 4 x 2 x AWG27                    |
| 电缆绝缘材料    | PE                               |
| 线芯颜色      | 白橙/橙；白绿/绿；白棕/棕；白蓝/蓝              |
| 导体结构      | 7 x 0,14 mm                      |
| 弯曲半径 (固定) | 5 x Ø-电缆                         |
| 环境温度 (固定) | -20°C...+60°C                    |
| 屏蔽        | 是                                |
| 无卤素       | 是                                |
| 传输特性      | Cat7                             |
| 电缆测试电压    | 1kV                              |
| 电缆额定电压    | 125 V                            |
| 特性        | 阻燃, 低烟, 无卤素, 高弹性, 无腐蚀性气体, 符合RoHs |

## 分类

|            |          |
|------------|----------|
| eCl@ss 7.0 | 27060308 |
| eCl@ss 8.0 | 27060308 |
| eCl@ss 9.0 | 27060308 |
| ETIM 5.0   | EC002599 |
| ETIM 6.0   | EC002599 |

## 附件

### RJ45未锁定的夹装

<https://www.escha.net/cn/cat/index/sCategory/1473?p=1&o=3&n=15&f=807>

## 产品链接

<https://www.escha.net/cn/8077307>