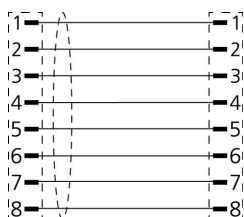
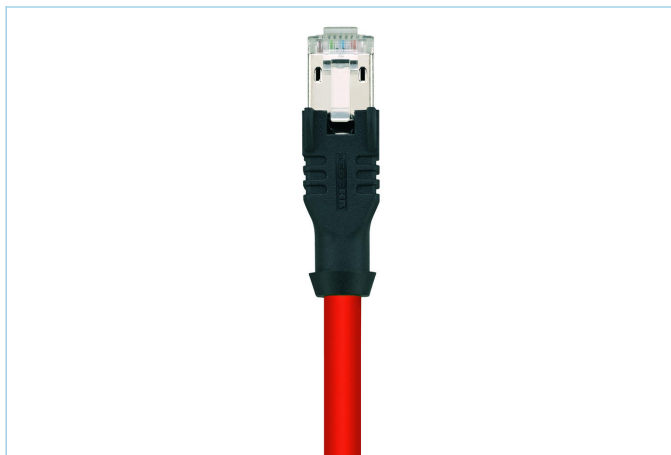
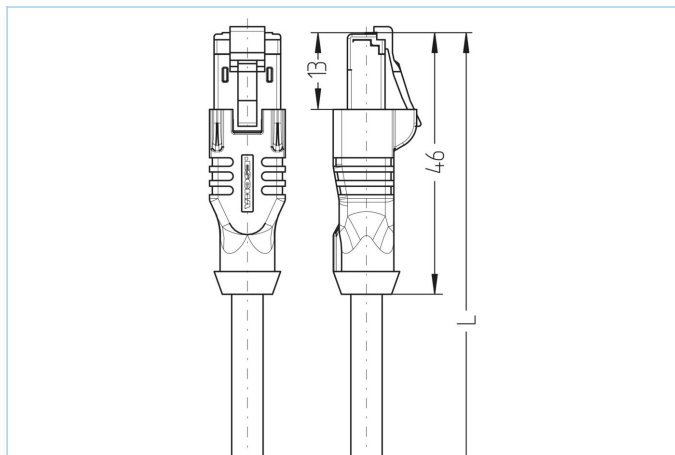


RJ45, 公头, 直型, 8针脚, RJ45, 公头, 直型, 8针脚, 红, 屏蔽, 工业以太网 10 GBit/s



产品信息		
物料描述	IE-RJ45SS8.002-10-IE-RJ45SS8.002/S620RD	
物料编号	8077294	
长度	10m	
海关关税编码	85444290	
Step-文件	IE-RJ45SS8-m-IE-RJ45SS8_S620.stp	
EAN	4047106177911	
技术参数	A面	B面
连接头	公头, 直型, RJ45	公头, 直型, RJ45
针脚数	8	8
针脚分布	1 WH/OG, 2 OG; 3 WH/GN, 4 BU; 5 WH/BU, 6 GN; 7 WH/BN, 8 BN	1 WH/OG, 2 OG; 3 WH/GN, 4 BU; 5 WH/BU, 6 GN; 7 WH/BN, 8 BN
配置	T568B	T568B
额定电压	60V	60V
电流负荷 (40°)	1A	1A
绝缘电阻	≥10 ⁹ Ω	≥10 ⁹ Ω
传输特性	Cat6A	Cat6A
产品环境温度	-40°C...+70°C	-40°C...+70°C
触点材料	合金, 铜锌, 镀金	合金, 铜锌, 镀金
触头载体材料	塑料	塑料
夹紧基体材料	塑料, TPE, 黑色	塑料, TPE, 黑色
屏蔽	with 屏蔽	with 屏蔽
屏蔽防护层材料	合金, 铜锌, 镀镍	合金, 铜锌, 镀镍
标准	IEC 60603-7-51	IEC 60603-7-51
防护等级 (安装好)	IP20	IP20
机械寿命周期	>1000 插拔次数	>1000 插拔次数
防护等级	1	1

电缆 Cat7, FRNC, UL, S620

高级屏蔽S/FTP PiMF-数据电缆，规定可达200MHz，带有无卤素外护套。此电缆符合根据EN 50288-4-2 和IEC 61156-5的7类传输要求。鉴于紧缩结构和可能的弯曲半径，有弹性的AWG27/7电缆能最好适应于结构化布线符合ISO/ IEC 11801 以及EN 50173的楼宇、服务器机柜和开关柜。对EA类所有应用的完美的解决方案，符合 IEEE802.3an, VoIP和PoE。此电缆超越的前提是遵守符合EN 55022电磁干扰 B类以及符合 EN 55024的电磁抗干扰性。电缆可为灰色、黄色、蓝色、红色、绿色和黑色。电缆符合UL 444通信电缆CMG要求。

外径	6,00 mm
电缆护套材料	阻燃,无卤素复合 (HFC)
外被颜色	红，类似于RAL3000
线芯横截面积	4 x 2 x AWG27
电缆绝缘材料	PE
线芯颜色	白橙/橙；白绿/绿；白棕/棕；白蓝/蓝
导体结构	7 x 0,14 mm
弯曲半径 (固定)	5 x Ø-电缆
环境温度 (固定)	-20°C...+60°C
屏蔽	是
无卤素	是
传输特性	Cat7
电缆测试电压	1kV
电缆额定电压	125 V
特性	阻燃, 低烟, 无卤素, 高弹性, 无腐蚀性气体, 符合RoHs

分类

eCl@ss 7.0	27060308
eCl@ss 8.0	27060308
eCl@ss 9.0	27060308
ETIM 5.0	EC002599
ETIM 6.0	EC002599

附件

RJ45未锁定的夹装

<https://www.escha.net/cn/cat/index/sCategory/1473?p=1&o=3&n=15&f=807>

产品链接

<https://www.escha.net/cn/8077294>