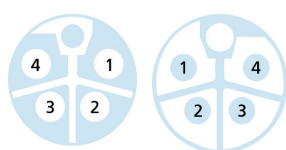
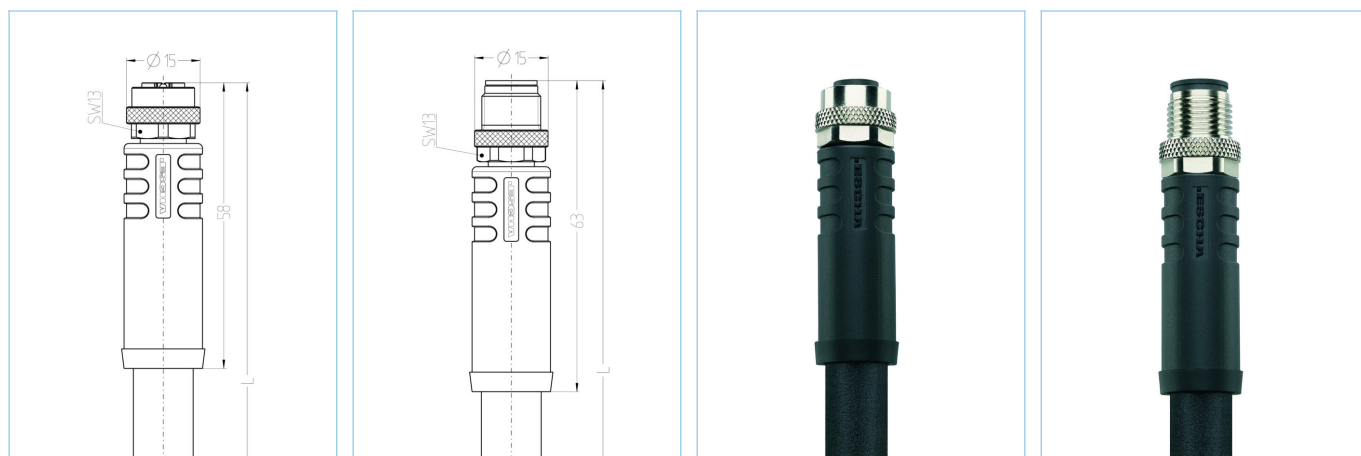


M12, 母头, 直型, 4针脚, L-编码, M12, 公头, 直型, 4针脚, L-编码, 电源



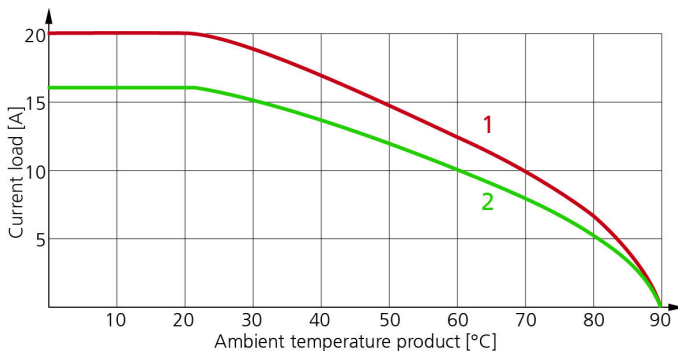
| 产品信息              |                                 |                        |
|-------------------|---------------------------------|------------------------|
| 物料描述              | PL-AM12K4-2-PL-AM12S4/S5015     |                        |
| 物料编号              | 8076458                         |                        |
| 长度                | 2m                              |                        |
| 海关关税编码            | 85444290                        |                        |
| Step-文件           | PL-AM12K4-m-PL-AM12S4_S5015.stp |                        |
| EAN               | 4047106176006                   |                        |
| 专用的               | PNO 投诉                          |                        |
| 技术参数              | A面                              | B面                     |
| 连接头               | 母头, 直型, M12                     | 公头, 直型, M12            |
| 针脚数               | 4                               | 4                      |
| 针脚分布              | 1 BN, 2 WH, 3 BU, 4 BK          | 1 BN, 2 WH, 3 BU, 4 BK |
| 编码                | L                               | L                      |
| 额定电压              | 63V <sub>DC</sub>               | 63V <sub>DC</sub>      |
| 电流负荷 (40°)        | 16A                             | 16A                    |
| 绝缘电阻              | ≥10 <sup>9</sup> Ω              | ≥10 <sup>9</sup> Ω     |
| 产品环境温度            | -30°C...+90°C                   | -30°C...+90°C          |
| 触点材料              | 合金, 铜锌, 镀金                      | 合金, 铜锌, 镀金             |
| 触头载体材料            | 塑料, PA, 黑色                      | 塑料, PA, 黑色             |
| 夹紧基体材料            | 塑料, TPU, 黑色                     | 塑料, TPU, 黑色            |
| 连接螺母材料            | 合金, 铜锌, 镀镍                      | 合金, 铜锌, 镀镍             |
| 密封 (母头) 材料        | FPM/FKM                         |                        |
| 标准                | IEC 61076-2-111                 | IEC 61076-2-111        |
| 防护等级 (安装好)        | IP65, IP67, IP68                | IP65, IP67, IP68       |
| 机械寿命周期            | >100 插拔次数                       | >100 插拔次数              |
| 防护等级              | 3                               | 3                      |
| 业先进的技术资料 UL       |                                 |                        |
| 额定电压              | 63V                             |                        |
| A面电流负荷 (25°) (UL) | 12A                             |                        |
| B面电流负荷 (25°) (UL) | 12A                             |                        |

电缆 PUR, UL, S5015, 1,5mm<sup>2</sup>

高柔性和耐油，无卤控制电缆固定的动态拖链应用在平均负载中。该PUR外护套可靠牢固，抗高机械应力研磨或磨损。  
适用于自动化，工业机械，自动装配的机器负载电路。特别是潮湿环境下机床及输送管线都可以适用。该电缆符合UL和CSA要求。

|             |  |
|-------------|--|
| 外径          | 9,60 mm  |
| 电缆护套材料      | PUR  |
| 外被颜色        | 黑，类似于 RAL9005  |
| 线芯横截面积      | 4 x 1.5 mm <sup>2</sup>  |
| 电缆绝缘材料      | PP   |
| 线芯颜色        | 棕，白，蓝，黑  |
| 导体结构        | 优越并达到标准 class 6  |
| 弯曲半径（固定）    | 4 x Ø-电缆   |
| 弯曲半径（重复）    | 7,5 x Ø-电缆   |
| 环境温度（重复）    | -25°C...+80°C  |
| 环境温度（固定）    | -40°C...+80°C  |
| 环境温度（UL 重复） | -40°C...+80°C  |
| 环境温度（UL 固定） | -50°C...+80°C  |
| 拖链应用        | > 800万次  |
| 无卤素         | 是  |
| 扭力          | +/-270°/m, ≥ 100万次   |
| 电缆额定电压      | VDE U0/U: 600V/1000V   |
| 特性          | 阻燃，无卤素，高弹性，LABS free, 抗微生物，耐油，抗臭氧，可回收利用，符合RoHs, 耐酸碱，可适应拖链，抗焊接火花，耐海水，抗紫外线 |

#### 降额曲线



- 1: 基础曲线。
- 2: 根据 DIN 60512-5-2，修正系数为 0.8 的导出曲线

#### UL 注意事项

[https://www.escha.net/media/pdf/ESCHA\\_Kundeninformation\\_M12x1\\_POWER\\_UL\\_2020.pdf](https://www.escha.net/media/pdf/ESCHA_Kundeninformation_M12x1_POWER_UL_2020.pdf)

#### 分类

|            |          |
|------------|----------|
| eCl@ss 6.0 | 27279218 |
| eCl@ss 7.0 | 27279218 |
| eCl@ss 8.0 | 27279218 |
| eCl@ss 9.0 | 27060311 |
| ETIM 5.0   | EC001855 |
| ETIM 6.0   | EC001855 |

## 附件

装配-夹, M12

<https://www.escha.net/cn/8047660>

扭矩扳手组

<https://www.escha.net/cn/8055431>

标记环Ø 9mm

<https://www.escha.net/cn/cat/index/sCategory/1473?p=1&o=3&n=15&f=809>

螺栓, M12

<https://www.escha.net/cn/cat/index/sCategory/1473?p=1&o=3&n=15&f=812>

螺帽, M12

<https://www.escha.net/cn/cat/index/sCategory/1473?p=1&o=3&n=15&f=811>

## 产品链接

<https://www.escha.net/cn/8076458>