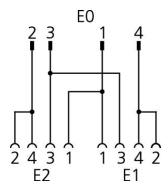
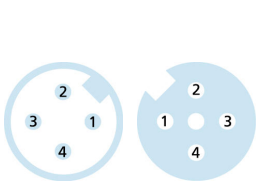
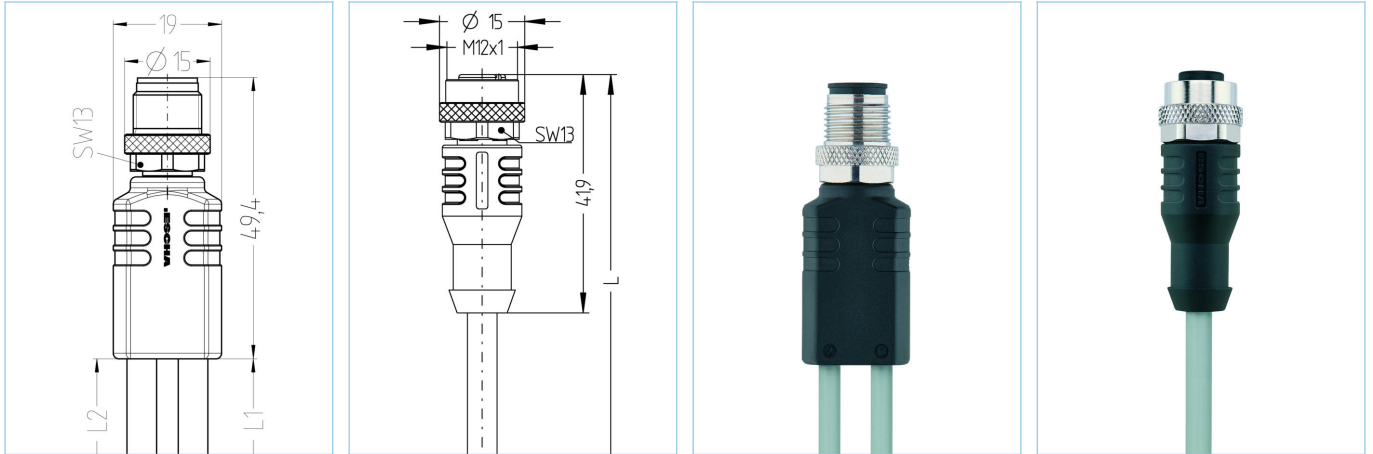


Y型分离器, M12, 公头, 直型, 4针脚, 线缆外被, M12, 母头, 直型, 4针脚, M12, 母头, 直型, 4针脚



产品信息

| | |
|---------|----------------------------|
| 物料描述 | YK-FS4M12-2AL-WAK4-1/1/P00 |
| 物料编号 | 8076262 |
| 长度 | 1m |
| 海关关税编码 | 85444290 |
| Step-文件 | YK-FS4M12-2AL-WAK4-L_L.stp |
| EAN | 4047106174637 |

| 技术参数 | 输出_0 | 输出_1 | 输出_2 |
|--------------|-------------|-------------|-------------|
| 连接 | 公头, M12, 直型 | 母头, M12, 直型 | 母头, M12, 直型 |
| 触点材料 | 合金, 铜锌, 镀金 | 合金, 铜锡, 镀金 | 合金, 铜锡, 镀金 |
| 触头载体材料 | 塑料, TPU, 黑色 | 塑料, TPU, 黑色 | 塑料, TPU, 黑色 |
| 连接螺母材料 | 合金, 铜锌, 镀镍 | 合金, 铜锌, 镀镍 | 合金, 铜锌, 镀镍 |
| 额定电压 | 60V | 250V | 250V |
| 编码 | A | A | A |
| 针脚数 | 4 | 4 | 4 |
| 电流负荷 (40°) | 4 | 4A | 4A |

| | |
|--------------|--------------------|
| 绝缘电阻 | ≥10 ⁹ Ω |
| 产品环境温度 | -30°C...+90°C |
| 夹紧基体材料 | 塑料, TPU, 黑色 |
| 密封(母头)材料 | FPM/FKM |
| 机械寿命周期 | >100 插拔次数 |
| 标准 | IEC 61076-2-101 |
| 防护等级 (安装好) | IP65, IP67, IP68 |
| 污染等级 | 3 |

电缆 PVC, P00, GY

用于测量、控制以及传感器技术的聚氯乙烯电缆适用于干燥地区的包装机械、组装和输送技术。高弹性和不受力运动（在特定条件下可用于保护拖链）适用于食品和饮料行业。

| | |
|----------|--|
| 外径 | 4,50 mm |
| 电缆护套材料 | PVC |
| 外被颜色 | 灰，类似于 RAL7040 |
| 线芯横截面积 | 4 x 0.34 mm ² |
| 电缆绝缘材料 | PVC |
| 线芯颜色 | 棕，白，蓝，黑 |
| 导体结构 | 19 x 0.15 mm |
| 弯曲半径（固定） | 5 x Ø-电缆 |
| 弯曲半径（重复） | 10 x Ø-电缆 |
| 环境温度（重复） | 0°C...+80°C |
| 环境温度（固定） | -25°C...+80°C |
| 电缆额定电压 | ≤300 V |
| 特性 | 具有良好的耐油性和耐化学性, LABS free, 抗臭氧, 可回收利用, 符合RoHs, 耐酸碱, 耐海水, 抗紫外线 |

分类

| | |
|------------|----------|
| eCl@ss 6.0 | 27279218 |
| eCl@ss 7.0 | 27279218 |
| eCl@ss 8.0 | 27279218 |
| eCl@ss 9.0 | 27060313 |
| ETIM 5.0 | EC001855 |
| ETIM 6.0 | EC001855 |

产品链接

<https://www.escha.net/cn/8076262>