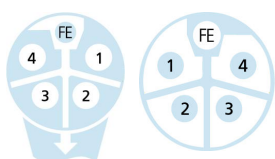
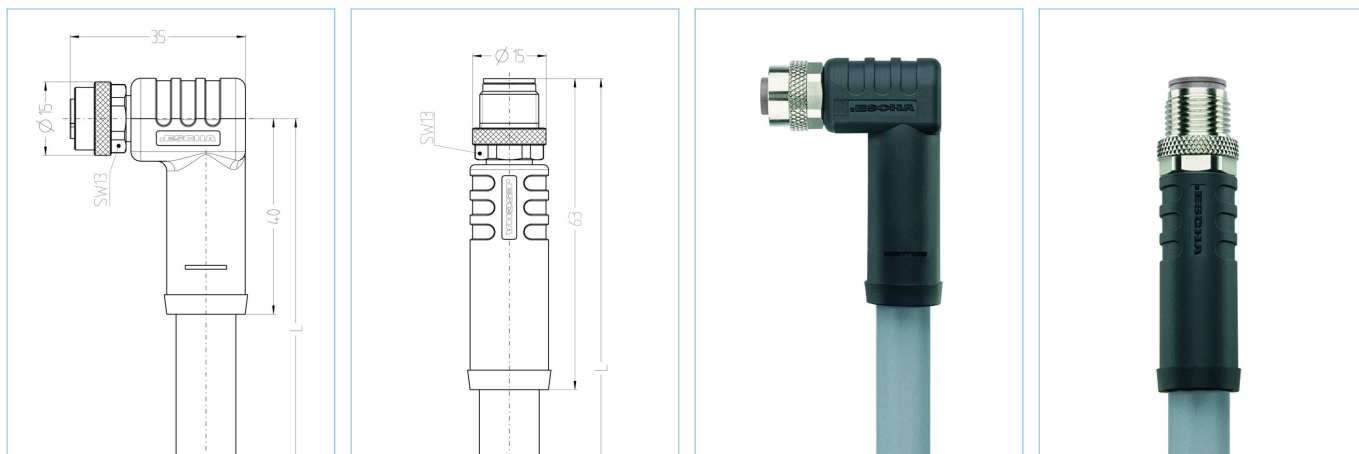


M12, 母头, 弯型, 4+FE, L-编码, M12, 公头, 直型, 4+FE, L-编码, 电源



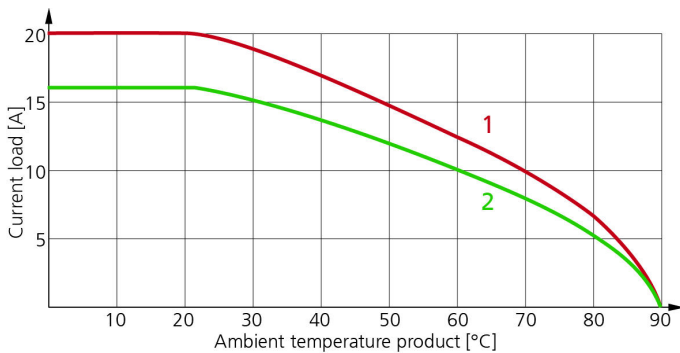
| 产品信息 | | |
|-------------------|---------------------------------------|--------------------------------|
| 物料描述 | PL-WM12K5.269-5-PL-AM12S5.269/S5015GY | |
| 物料编号 | 8076209 | |
| 长度 | 5m | |
| 海关关税编码 | 85444290 | |
| EAN | 4047106271718 | |
| 专用的 | PNO 投诉 | |
| 技术参数 | A面 | B面 |
| 连接头 | 母头, 弯型, M12 | 公头, 直型, M12 |
| 针脚数 | 4+FE | 4+FE |
| 针脚分布 | 1 BN, 2 WH, 3 BU, 4 BK, FE: GY | 1 BN, 2 WH, 3 BU, 4 BK, FE: GY |
| 编码 | L | L |
| 额定电压 | 63V _{DC} | 63V _{DC} |
| 电流负荷 (40°) | 16A | 16A |
| 绝缘电阻 | ≥10 ⁹ Ω | ≥10 ⁹ Ω |
| 产品环境温度 | -30°C...+90°C | -30°C...+90°C |
| 触点材料 | 合金, 铜锌, 镀金 | 合金, 铜锌, 镀金 |
| 触头载体材料 | 塑料, PA, 灰色 | 塑料, PA, 灰色 |
| 夹紧基体材料 | 塑料, TPU, 黑色 | 塑料, TPU, 黑色 |
| 连接螺母材料 | 合金, 铜锌, 镀镍 | 合金, 铜锌, 镀镍 |
| 密封 (母头) 材料 | FPM/FKM | |
| 标准 | IEC 61076-2-111 | IEC 61076-2-111 |
| 防护等级 (安装好) | IP65, IP67, IP68 | IP65, IP67, IP68 |
| 机械寿命周期 | >100 插拔次数 | >100 插拔次数 |
| 防护等级 | 3 | 3 |
| 业先进的技术资料 UL | | |
| 额定电压 | 63V | |
| A面电流负荷 (25°) (UL) | 12A | |
| B面电流负荷 (25°) (UL) | 12A | |

电缆 PUR, UL, S5015GY, 1,5mm²

高柔性和耐油，无卤控制电缆固定的动态拖链应用在平均负载中。该PUR外护套可靠牢固，抗高机械应力研磨或磨损。适用于自动化，工业机械，自动装配的机器负载电路。特别是潮湿环境下机床及输送管线都可以适用。该电缆符合UL和CSA要求。

| | |
|-------------|---|
| 外径 | 9,90 mm |
| 电缆护套材料 | PUR |
| 外被颜色 | 灰，类似于 RAL7040 |
| 线芯横截面积 | 5 x 1.5 mm ² |
| 电缆绝缘材料 | PP |
| 线芯颜色 | 棕，白，蓝，黑，灰 |
| 导体结构 | 优越并达到标准 class 6 |
| 弯曲半径（固定） | 4 x Ø-电缆 |
| 弯曲半径（重复） | 7,5 x Ø-电缆 |
| 环境温度（重复） | -25°C...+80°C |
| 环境温度（固定） | -40°C...+80°C |
| 环境温度（UL 重复） | -40°C...+80°C |
| 环境温度（UL 固定） | -50°C...+80°C |
| 拖链应用 | > 800万次 |
| 无卤素 | 是 |
| 扭力 | +/-270°/m, ≥ 100万次 |
| 电缆额定电压 | VDE U0/U: 600V/1000V |
| 特性 | 阻燃，无卤素，高弹性，LABS free, 抗微生物，耐油，抗臭氧，可回收利用，符合RoHs，耐酸碱，可适应拖链，抗焊接火花，耐海水，抗紫外线 |

降额曲线



- 1: 基础曲线。
- 2: 根据DIN 60512-5-2，修正系数为0.8的导出曲线

分类

| | |
|------------|----------|
| eCl@ss 6.0 | 27279218 |
| eCl@ss 7.0 | 27279218 |
| eCl@ss 8.0 | 27279218 |
| eCl@ss 9.0 | 27060311 |
| ETIM 5.0 | EC001855 |
| ETIM 6.0 | EC001855 |

附件

装配-夹, M12

<https://www.escha.net/cn/8047660>

扭矩扳手组

<https://www.escha.net/cn/8055431>

标记环Ø 9mm

<https://www.escha.net/cn/cat/index/sCategory/1473?p=1&o=3&n=15&f=809>

螺栓, M12

<https://www.escha.net/cn/cat/index/sCategory/1473?p=1&o=3&n=15&f=812>

螺帽, M12

<https://www.escha.net/cn/cat/index/sCategory/1473?p=1&o=3&n=15&f=811>

产品链接

<https://www.escha.net/cn/8076209>