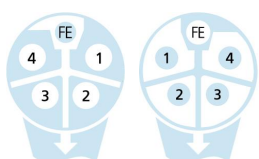
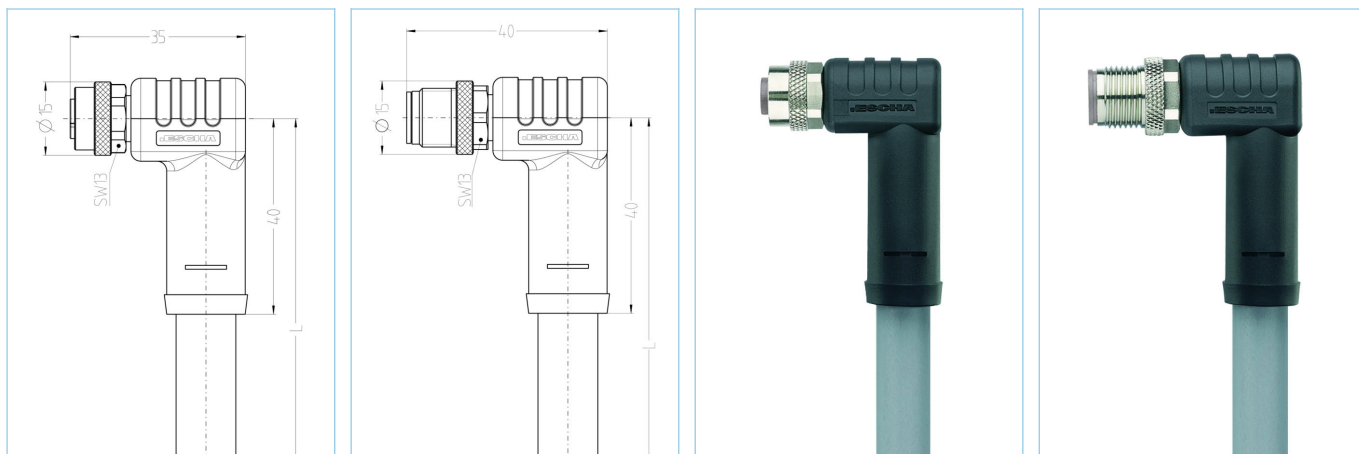


M12, 母头, 弯型, 4+FE, L-编码, M12, 公头, 弯型, 4+FE, L-编码, 电源



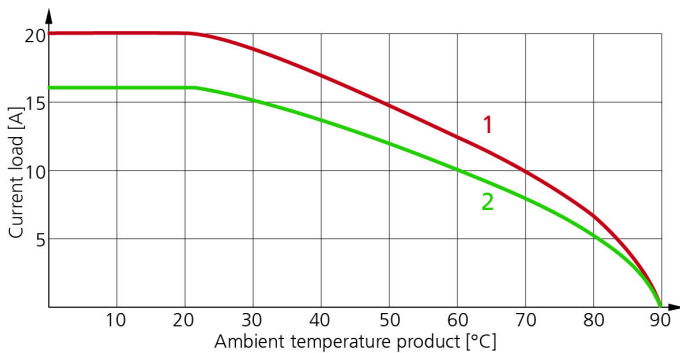
| 产品信息              |                                       |                                |
|-------------------|---------------------------------------|--------------------------------|
| 物料描述              | PL-WM12K5.269-5-PL-WM12S5.269/S5015GY |                                |
| 物料编号              | 8076200                               |                                |
| 长度                | 5m                                    |                                |
| 海关关税编码            | 85444290                              |                                |
| EAN               | 4047106271688                         |                                |
| 专用的               | PNO 投诉                                |                                |
| 技术参数              | A面                                    | B面                             |
| 连接头               | 母头, 弯型, M12                           | 公头, 弯型, M12                    |
| 针脚数               | 4+FE                                  | 4+FE                           |
| 针脚分布              | 1 BN, 2 WH, 3 BU, 4 BK, FE: GY        | 1 BN, 2 WH, 3 BU, 4 BK, FE: GY |
| 编码                | L                                     | L                              |
| 额定电压              | 63V <sub>DC</sub>                     | 63V <sub>DC</sub>              |
| 电流负荷 (40°)        | 16A                                   | 16A                            |
| 绝缘电阻              | ≥10 <sup>9</sup> Ω                    | ≥10 <sup>9</sup> Ω             |
| 产品环境温度            | -30°C...+90°C                         | -30°C...+90°C                  |
| 触点材料              | 合金, 铜锌, 镀金                            | 合金, 铜锌, 镀金                     |
| 触头载体材料            | 塑料, PA, 灰色                            | 塑料, PA, 灰色                     |
| 夹紧基体材料            | 塑料, TPU, 黑色                           | 塑料, TPU, 黑色                    |
| 连接螺母材料            | 合金, 铜锌, 镀镍                            | 合金, 铜锌, 镀镍                     |
| 密封 (母头) 材料        | FPM/FKM                               |                                |
| 标准                | IEC 61076-2-111                       | IEC 61076-2-111                |
| 防护等级 (安装好)        | IP65, IP67, IP68                      | IP65, IP67, IP68               |
| 机械寿命周期            | >100 插拔次数                             | >100 插拔次数                      |
| 防护等级              | 3                                     | 3                              |
| 业先进的技术资料 UL       |                                       |                                |
| 额定电压              | 63V                                   |                                |
| A面电流负荷 (25°) (UL) | 12A                                   |                                |
| B面电流负荷 (25°) (UL) | 12A                                   |                                |

电缆 PUR, UL, S5015GY, 1,5mm<sup>2</sup>

高柔性和耐油，无卤控制电缆固定的动态拖链应用在平均负载中。该PUR外护套可靠牢固，抗高机械应力研磨或磨损。适用于自动化，工业机械，自动装配的机器负载电路。特别是潮湿环境下机床及输送管线都可以适用。该电缆符合UL和CSA要求。

|             |   |
|-------------|---|
| 外径          | 9,90 mm   |
| 电缆护套材料      | PUR   |
| 外被颜色        | 灰，类似于 RAL7040   |
| 线芯横截面积      | 5 x 1.5 mm <sup>2</sup>   |
| 电缆绝缘材料      | PP  |
| 线芯颜色        | 棕，白，蓝，黑，灰   |
| 导体结构        | 优越并达到标准 class 6   |
| 弯曲半径（固定）    | 4 x Ø-电缆  |
| 弯曲半径（重复）    | 7,5 x Ø-电缆  |
| 环境温度（重复）    | -25°C...+80°C   |
| 环境温度（固定）    | -40°C...+80°C   |
| 环境温度（UL 重复） | -40°C...+80°C   |
| 环境温度（UL 固定） | -50°C...+80°C   |
| 拖链应用        | > 800万次   |
| 无卤素         | 是   |
| 扭力          | +/-270°/m, ≥ 100万次  |
| 电缆额定电压      | VDE U0/U: 600V/1000V  |
| 特性          | 阻燃，无卤素，高弹性，LABS free, 抗微生物，耐油，抗臭氧，可回收利用，符合RoHs，耐酸碱，可适应拖链，抗焊接火花，耐海水，抗紫外线 |

#### 降额曲线



- 1: 基础曲线。
- 2: 根据DIN 60512-5-2，修正系数为0.8的导出曲线

#### 分类

|            |          |
|------------|----------|
| eCl@ss 6.0 | 27279218 |
| eCl@ss 7.0 | 27279218 |
| eCl@ss 8.0 | 27279218 |
| eCl@ss 9.0 | 27060311 |
| ETIM 5.0   | EC001855 |
| ETIM 6.0   | EC001855 |

#### 附件

##### 装配-夹, M12

<https://www.escha.net/cn/8047660>

##### 扭矩扳手组

<https://www.escha.net/cn/8055431>

##### 标记环Ø 9mm

<https://www.escha.net/cn/cat/index/sCategory/1473?p=1&o=3&n=15&f=809>

##### 螺栓, M12

<https://www.escha.net/cn/cat/index/sCategory/1473?p=1&o=3&n=15&f=812>

##### 螺帽, M12

<https://www.escha.net/cn/cat/index/sCategory/1473?p=1&o=3&n=15&f=811>

产品链接

<https://www.escha.net/cn/8076200>