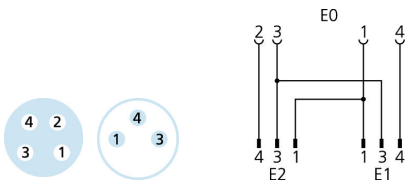
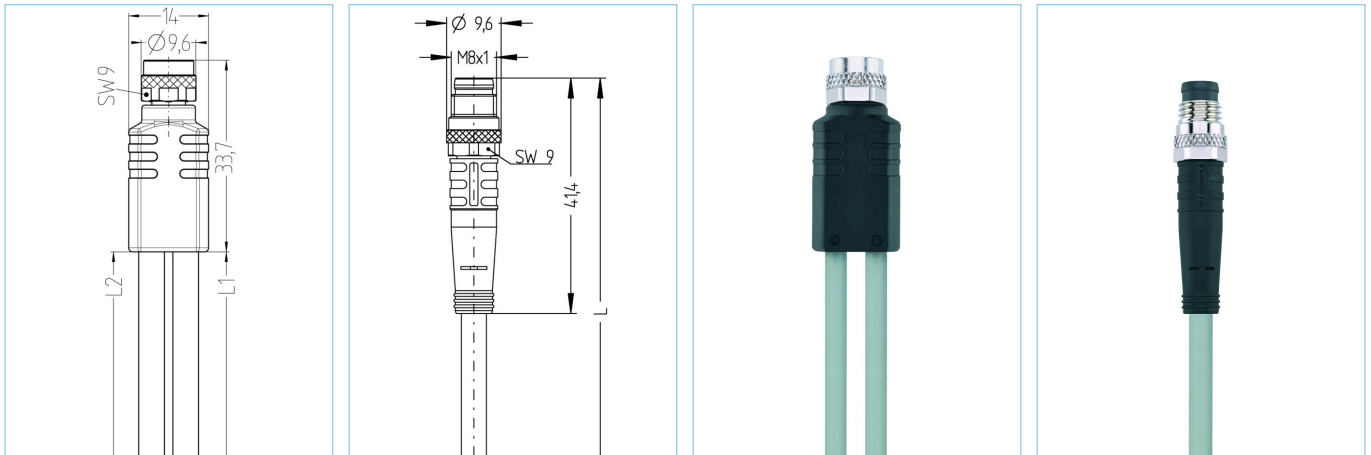


Y-Verteiler, M8, Buchse, gerade, 4-polig, mit Kabelabgang, M8, Stecker, gerade, 3-polig, M8, Stecker, gerade, 3-polig



Produktinformationen

| | |
|--------------------|---------------------------|
| Artikelbezeichnung | YK-FK4M8-2AL-SSP3-2/2/P00 |
| Artikel-Nr. | 8075933 |
| Länge | 2m |
| Zolltarif-Nr. | 85444290 |
| Step-Datei | YK-FK4M8_2AL-SSP3-L_L.stp |
| EAN | 4047106170509 |

| Technische Daten | Ausgang 0 | Ausgang 1 | Ausgang 2 |
|---------------------------------------|--------------------------|--------------------------|--------------------------|
| Ausgang | Buchse, M8, gerade | Stecker, M8, gerade | Stecker, M8, gerade |
| Material Kontakte | Metall, CuZn, vergoldet | Metall, CuSn, vergoldet | Metall, CuSn, vergoldet |
| Material Kontakträger | Kunststoff, TPU, BK | Kunststoff, TPU, BK | Kunststoff, TPU, BK |
| Material Überwurf | Metall, CuZn, vernickelt | Metall, CuZn, vernickelt | Metall, CuZn, vernickelt |
| Bemessungsspannung | 60V | 60V | 60V |
| Codierung | A | A | A |
| Polzahl | 4 | 3 | 3 |
| Strombelastbarkeit pro Pin (bei 40°C) | 4A | 4A | 4A |

| | |
|----------------------------|---------------------|
| Isolationswiderstand | $\geq 10^9 \Omega$ |
| Umgebungstemperatur | -30°C...+90°C |
| Material Griffkörper | Kunststoff, TPU, BK |
| Material Dichtung (Buchse) | FPM/FKM |
| Mechanische Lebensdauer | >100 Steckzyklen |
| Normen | IEC 61076-2-104 |
| Schutzart (montiert) | IP65, IP67, IP68 |
| Verschmutzungsgrad | 3 |

| | |
|----------------|---------------------|
| Leitung | PVC, P00, GY |
|----------------|---------------------|

PVC-Kabel für den Einsatz in der Regelungs-, Steuertechnik und Sensorik. Geeignet für die Verwendung im Trockenbereich bei Verpackungsmaschinen und Montage- und Fördertechnik. Hohe Flexibilität bei unbelasteter Bewegung (bedingter Schleppketteneinsatz möglich). Prädestiniert für die Verwendung in der Lebensmittel- und Getränkeindustrie.

| | |
|----------------------------|--|
| Außendurchmesser Mantel | 4,00 mm |
| Material Leitungsmantel | PVC |
| Mantelfarbe | GY, ähnlich RAL7040 |
| Aderquerschnitt | 3 x 0,25 mm ² |
| Material Aderisolierung | PVC |
| Aderfarben | BN, BU, BK |
| Litzenaufbau | 14 x 0,15 mm |
| Biegeradius (fest) | 5 x Ø-Leitung |
| Biegeradius (bewegt) | 10 x Ø-Leitung |
| Temperaturbereich (bewegt) | 0°C...+80°C |
| Temperaturbereich (fest) | -25°C...+80°C |
| Nennspannung Leitung | ≤300 V |
| Besondere Eigenschaften | gute Öl- und Chemikalienbeständigkeit, LABS-frei, ozonbeständig, recyclefähig, RoHS-konform, säure- u. laugenbeständig, seewasserbeständig, UV-beständig |

| |
|-------------------------|
| Klassifikationen |
|-------------------------|

| | |
|------------|----------|
| eCl@ss 6.0 | 27279218 |
| eCl@ss 7.0 | 27279218 |
| eCl@ss 8.0 | 27279218 |
| eCl@ss 9.0 | 27060313 |
| ETIM 5.0 | EC001855 |
| ETIM 6.0 | EC001855 |

| |
|-------------------------|
| Link zum Produkt |
|-------------------------|

<https://www.escha.net/de/Produkte/Standard/T-Verteiler-Y-Verteiler/8075933>