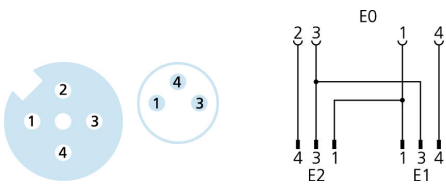
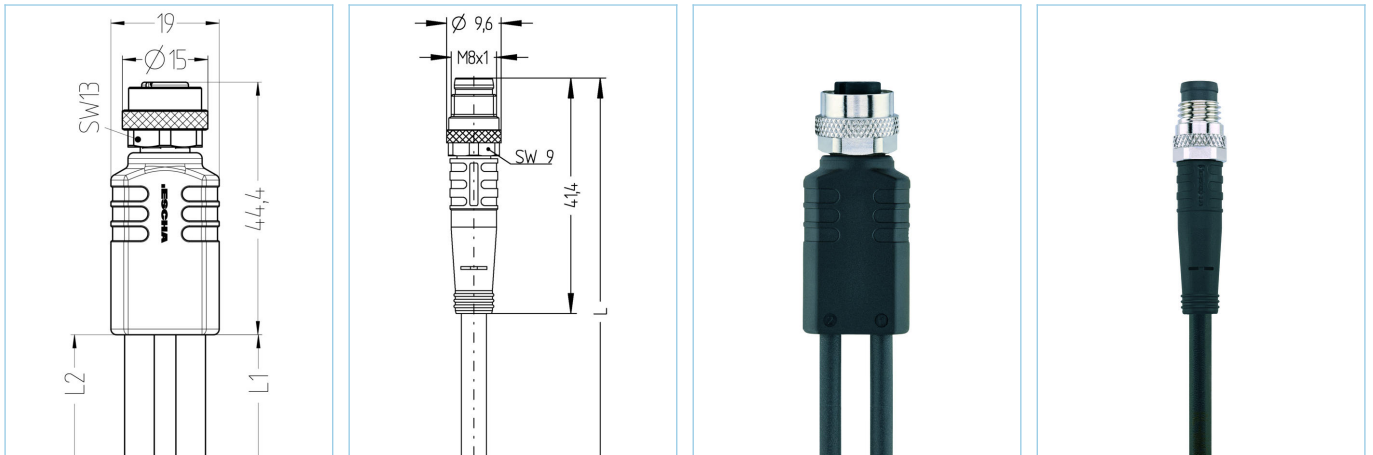


Y型分离器, M12, 母头, 直型, 4针脚, 线缆外被, M8, 公头, 直型, 3针脚, M8, 公头, 直型, 3针脚



产品信息

| | |
|---------|-----------------------------|
| 物料描述 | YK-FK4M12-2AL-SSP3-2/2/S370 |
| 物料编号 | 8075892 |
| 长度 | 2m |
| 海关关税编码 | 85444290 |
| Step-文件 | YK-FK4M12-2AL-SSP3-L_L.stp |
| EAN | 4047106172961 |

| 技术参数 | 输出_0 | 输出_1 | 输出_2 |
|--------------|-------------|-------------|-------------|
| 连接 | 母头, M12, 直型 | 公头, M8, 直型 | 公头, M8, 直型 |
| 触点材料 | 合金, 铜锌, 镀金 | 合金, 铜锡, 镀金 | 合金, 铜锡, 镀金 |
| 触头载体材料 | 塑料, TPU, 黑色 | 塑料, TPU, 黑色 | 塑料, TPU, 黑色 |
| 连接螺母材料 | 合金, 铜锌, 镀镍 | 合金, 铜锌, 镀镍 | 合金, 铜锌, 镀镍 |
| 额定电压 | 60V | 60V | 60V |
| 编码 | A | A | A |
| 针脚数 | 4 | 3 | 3 |
| 电流负荷 (40°) | 4 | 4A | 4A |

| | |
|--------------|----------------------|
| 绝缘电阻 | ≥10 ⁹ Ω |
| 产品环境温度 | -30°C...+90°C |
| 夹紧基体材料 | 塑料, TPU, 黑色 |
| 密封(母头)材料 | FPM/FKM |
| 机械寿命周期 | >100 插拔次数 |
| 标准 | IEC 61076-2-101/-104 |
| 防护等级 (安装好) | IP65, IP67, IP68 |
| 污染等级 | 3 |

| | |
|----|---------------|
| 电缆 | PUR, UL, S370 |
|----|---------------|

无卤素弹性控制线，具有较高的机械强度。该电缆具有良好的耐化学品、耐水解及耐微生物性能。最小弯曲半径达到10xD，可用于保护拖链。因其具有良好的焊接现场抗干扰性，该电缆非常适合灵活应用于机器人、机床和金属切削生产中。该电缆符合UL和CSA ((UL10493/20549; cULus) 要求。

| | |
|-----------|---------------------------------------------------------------------------------------|
| 外径 | 4,00 mm |
| 电缆护套材料 | PUR |
| 外被颜色 | 黑，类似于 RAL9005 |
| 线芯横截面积 | 3 x 0.25 mm ² |
| 电缆绝缘材料 | PP |
| 线芯颜色 | 棕，蓝，黑 |
| 导体结构 | 32 x 0.10 mm |
| 弯曲半径 (固定) | 5 x Ø-电缆 |
| 弯曲半径 (重复) | 10 x Ø-电缆 |
| 环境温度 (重复) | -30°C...+90°C |
| 环境温度 (固定) | -40°C...+90°C |
| 环境温度 (拖链) | -25°C...+60°C |
| 拖链应用 | 500万次 |
| 无卤素 | 是 |
| 扭力 | +/-360°/m, ≥ 200万次 |
| 电缆额定电压 | ≤300 V |
| 特性 | 阻燃, 无卤素, 耐水解, LABS free, 耐油, 抗臭氧, 可回收利用, 符合RoHs, 耐酸碱, 可适应拖链, 抗焊接火花, 耐海水, 无硅, 抗扭, 抗紫外线 |

| | |
|----|--|
| 分类 | |
|----|--|

| | |
|------------|----------|
| eCl@ss 6.0 | 27279218 |
| eCl@ss 7.0 | 27279218 |
| eCl@ss 8.0 | 27279218 |
| eCl@ss 9.0 | 27060313 |
| ETIM 5.0 | EC001855 |
| ETIM 6.0 | EC001855 |

| | |
|------|--|
| 产品链接 | |
|------|--|

<https://www.escha.net/cn/8075892>