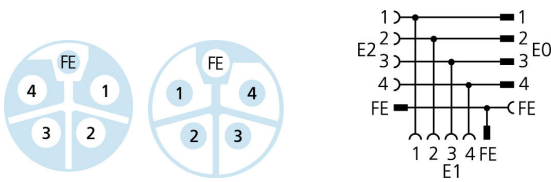
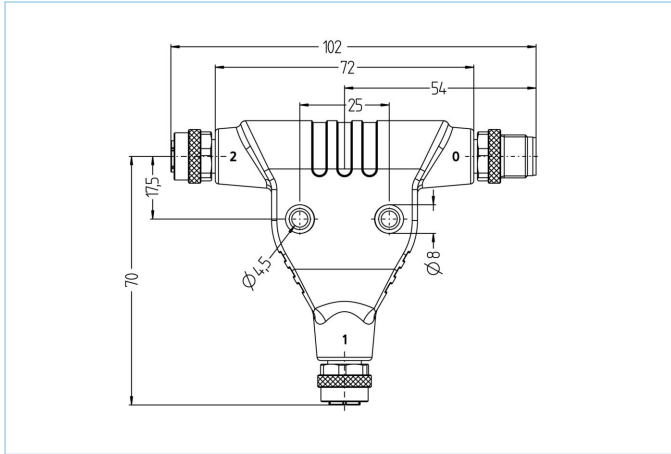
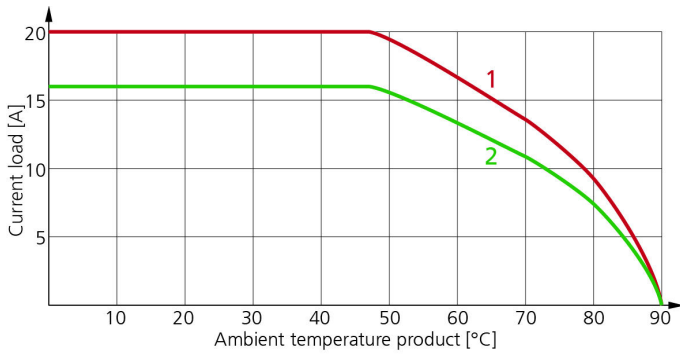


T型分离器, M12, 公头, 直型, 4+FE, L-编码, M12, 母头, 直型, 4+FE, L-编码, M12, 母头, 直型, 4+FE, L-编码, 电源



产品信息			
物料描述	PL-TM12-S5-2K5		
物料编号	8075819		
海关关税编码	85366990		
Step-文件	PL-TM12-S5-2K5.stp		
EAN	4047106175849		
技术参数	输出_0	输出_1	输出_2
连接	公头, M12	母头, M12	母头, M12
触点材料	合金, 铜锌, 镀金	合金, 铜锌, 镀金	合金, 铜锌, 镀金
触头载体材料	塑料, PA, 黑色	塑料, PA, 黑色	塑料, PA, 黑色
连接螺母材料	合金, 铜锌, 镀镍	合金, 铜锌, 镀镍	合金, 铜锌, 镀镍
额定电压	63V _{DC}	63V _{DC}	63V _{DC}
编码	L	L	L
针脚数	4+FE	4+FE	4+FE
电流负荷 (40°)	16	16A	16A
绝缘电阻	≥10 ⁹ Ω		
产品环境温度	-30°C...+90°C		
夹紧基体材料	塑料, TPU, 黑色		
密封(母头)材料	FPM/FKM		
机械寿命周期	>100 插拔次数		
标准	IEC 61076-2-111		
防护等级 (安装好)	IP65, IP67, IP68		
污染等级	3		

降额曲线



- 1: 基础曲线。
- 2: 根据DIN 60512-5-2, 修正系数为0.8的导出曲线

UL 注意事项

https://www.escha.net/media/pdf/ESCHA_Kundeninformation_M12x1_POWER_UL_2020.pdf

分类

eCl@ss 6.0	27279201
eCl@ss 7.0	27279201
eCl@ss 8.0	27279201
eCl@ss 9.0	27440106
ETIM 5.0	EC002062
ETIM 6.0	EC002925

产品链接

<https://www.escha.net/cn/8075819>