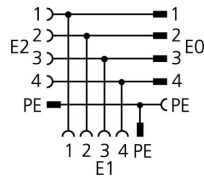
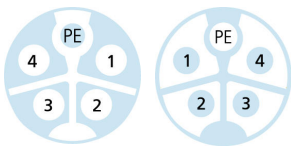
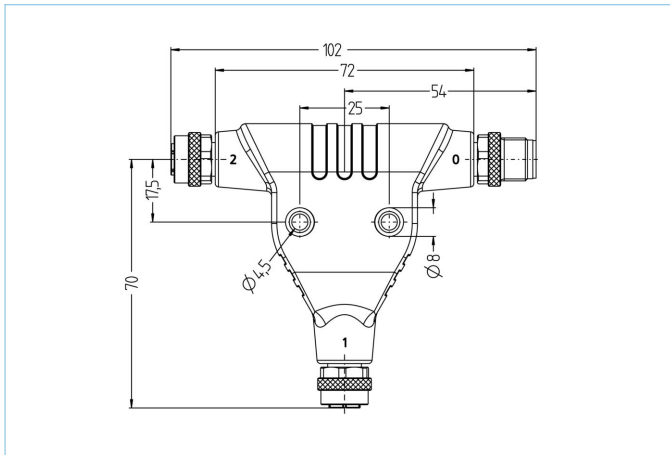


T-Verteiler, M12, Stecker, gerade, 4+PE, K-codiert, M12, Buchse, gerade, 4+PE, K-codiert, M12, Buchse, gerade, 4+PE, K-codiert, POWER



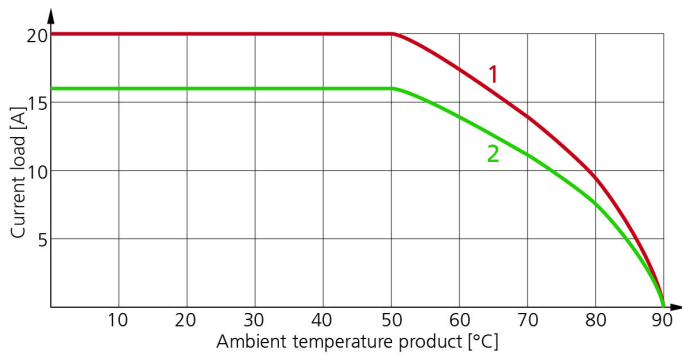
Produktinformationen

Artikelbezeichnung	PK-TM12-S5-2K5
Artikel-Nr.	8075810
Zolltarif-Nr.	85366990
Step-Datei	PK-TM12-S5-2K5.stp
EAN	4047106175818

Technische Daten	Ausgang 0	Ausgang 1	Ausgang 2
Ausgang	Stecker, M12	Buchse, M12	Buchse, M12
Material Kontakte	Metall, CuZn, vergoldet	Metall, CuZn, vergoldet	Metall, CuZn, vergoldet
Material Kontaktträger	Kunststoff, PA, BK	Kunststoff, PA, BK	Kunststoff, PA, BK
Material Überwurf	Metall, CuZn, vernickelt	Metall, CuZn, vernickelt	Metall, CuZn, vernickelt
Bemessungsspannung	630V _{AC} 500V _{AC} (UL)	630V _{AC} 500V _{AC} (UL)	630V _{AC} 500V _{AC} (UL)
Codierung	K	K	K
Polzahl	4+PE	4+PE	4+PE
Strombelastbarkeit pro Pin (bei 40°C)	12A	12A	12A

Isolationswiderstand	≥10 ⁸ Ω
Umgebungstemperatur	-30°C...+90°C
Material Griffkörper	Kunststoff, TPU, BK
Material Dichtung (Buchse)	FPM/FKM
Mechanische Lebensdauer	>100 Steckzyklen
Normen	IEC 61076-2-111
Schutzart (montiert)	IP65, IP67, IP68
Verschmutzungsgrad	3

Derating-Kurve nach DIN 60512-5-2



1: Basiskurve
2: Abgeleitete Kurve nach DIN 60512-5-2 mit Korrekturfaktor 0,8

UL Installationshinweis

https://www.escha.net/media/pdf/ESCHA_Kundeninformation_M12x1_POWER_UL_2020.pdf

Klassifikationen

eCl@ss 6.0	27279201
eCl@ss 7.0	27279201
eCl@ss 8.0	27279201
eCl@ss 9.0	27440106
ETIM 5.0	EC002062
ETIM 6.0	EC002925

Link zum Produkt

<https://www.escha.net/de/Produkte/Standard/Leistungssteckverbinder/8075810>