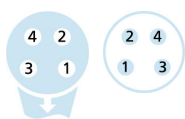
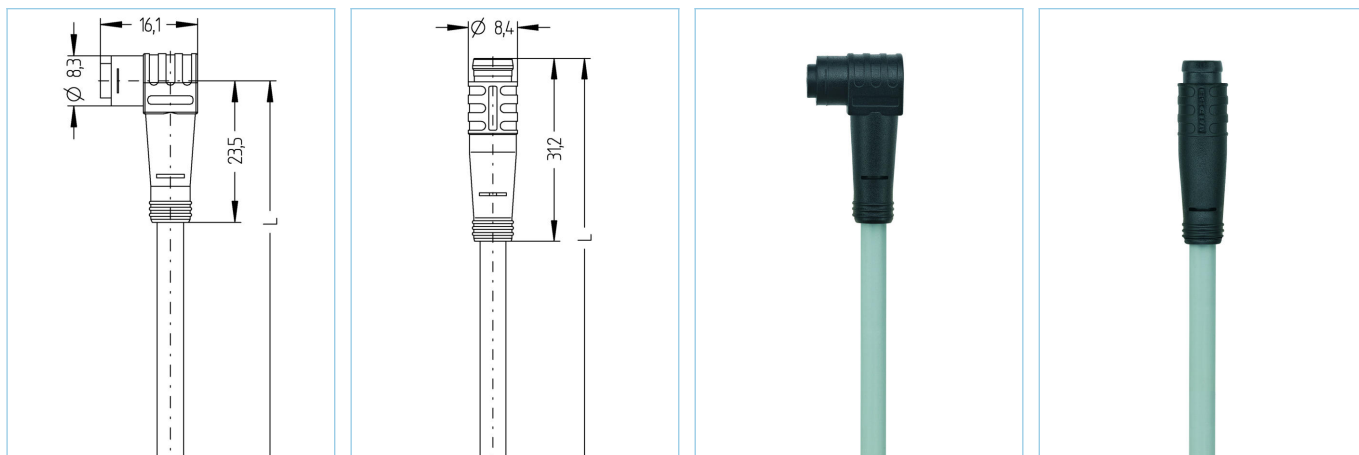


Ø8mm snap, Hembra, acodado, 4 polos, Ø8mm snap, Macho, recto, 4 polos, cable sensor/actuador



Datos del producto

Descripción del producto	AL-WKP4-5-AL-SP4/P00
No. referencia	8075798
Longitud	5m
Número de aduana	85444290
Archivo .Step	AL-WKP4-L-AL-SP4.stp
EAN	4047106168186
Portaetiquetas	2 piezas

Datos técnicos

	Lado - A	Lado - B
Conector	Hembra, acodado, Ø8mm snap	Macho, recto, Ø 8mm snap
Número de pines	4	4
Asignación del los pines del	1 BN, 2 WH, 3 BU, 4 BK	1 BN, 2WH, 3 BU, 4 BK
Rango de voltaje	60V	60V
Corriente de carga ( a 40°C)	4A	4A
Resistividad del aislamiento	$\geq 10^9 \Omega$	$\geq 10^9 \Omega$
Resistencia	$\leq 5m\Omega$	$\leq 5m\Omega$
Temperatura ambiente del producto	-30°C...+90°C	-30°C...+90°C
Material del contacto	Metal, CuSn, dorados	Metal, CuSn, dorados
Material del soporte de contacto	Plástico, TPU, BK	Plástico, TPU, BK
Material del asa	Plástico, TPU, BK	Plástico, TPU, BK
Material del sellado del material	FPM/FKM	
Estándar	IEC 61076-2-104	IEC 61076-2-104
Grado de protección (montado)	IP65, IP67, IP68	IP65, IP67, IP68
Ciclo de funcionamiento mecánico	>100 ciclos de conexión	>100 ciclos de conexión
Grado de polución	3	3

**Cable** PVC, P00, GY

PVC-cable para medición y control- y tecnología de sensores. Adecuado para aplicaciones en áreas secas en máquinas empaquetadoras, tecnología de montaje y transportador. Alta flexibilidad con poco esfuerzo de movimiento (posibilidad de aplicación en cadena portacables condicional). Predestinado para aplicaciones en la industria alimentaria y de bebidas.

Diametro exterior del cable	4,20 mm
Material de la cubierta	PVC
Color de la cubierta	GY, similar RAL7040
Sección del conductor	4 x 0.25 mm <sup>2</sup>
Material del aislamiento del conductor	PVC
Colores de los conductores	BN, WH, BU, BK
Estructura del conductor	14 x 0.15 mm
Radio de doblado (fijo)	5 x Ø-cable
Radio de doblado (repetitivo)	10 x Ø-cable
Rango de temperatura (repetitivo)	0°C...+80°C
Rango de temperatura (fija)	-25°C...+80°C
Rango de voltaje del cable	≤300 V
Características especiales	Buena resistencia al aceite y a productos químicos, LABS free, Resistente al ozono, Reciclable, RoHS compliant, Resistente a los ácidos y alcalinos, Resistente al agua marina, Resistente a los rayos UV

**Clasificaciones**

eCl@ss 6.0	27279218
eCl@ss 7.0	27279218
eCl@ss 8.0	27279218
eCl@ss 9.0	27060311
ETIM 5.0	EC001855
ETIM 6.0	EC001855

**Accesorios**

Clip de montaje, M12

<https://www.escha.net/en/products/standard/accessories-for-connectivity/8047660>

Anillos de marcate Ø 9mm

<https://www.escha.net/en/products/standard/accessories-for-connectivity?p=1&o=3&n=15&f=809>

**Enlace al producto**

<https://www.escha.net/en/products/standard/sensoractuator-connectors/8075798>