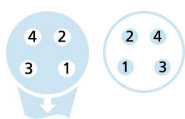
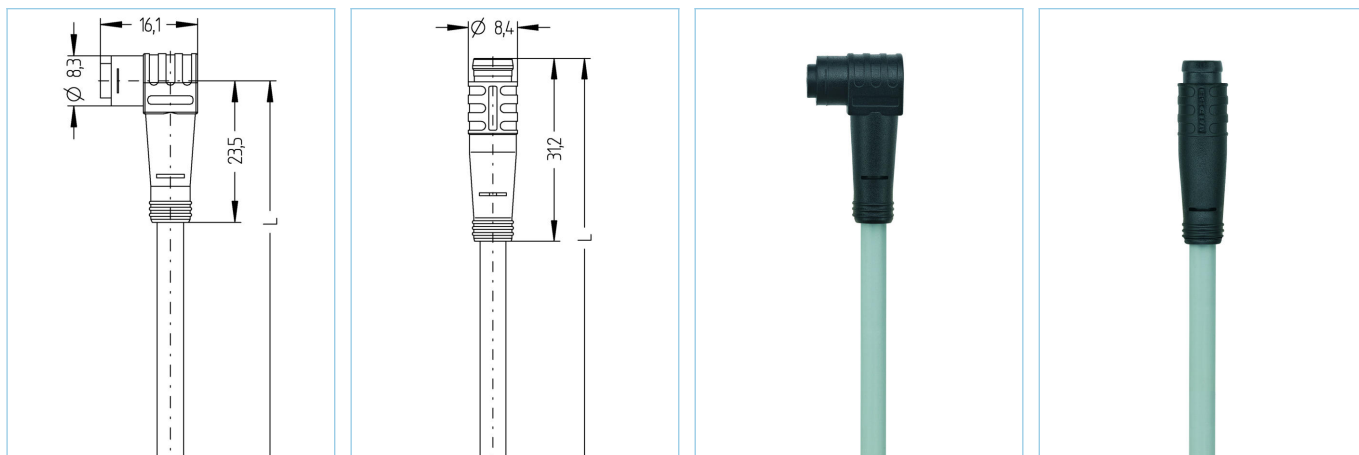


Ø8mm snap, Hembra, acodado, 4 polos, Ø8mm snap, Macho, recto, 4 polos, cable sensor/actuador



Datos del producto

|                          |                      |
|--------------------------|----------------------|
| Descripción del producto | AL-WKP4-2-AL-SP4/P00 |
| No. referencia           | 8075797              |
| Longitud                 | 2m                   |
| Número de aduana         | 85444290             |
| Archivo .Step            | AL-WKP4-L-AL-SP4.stp |
| EAN                      | 4047106167974        |
| Portaetiquetas           | 2 piezas             |

Datos técnicos

|                                   | Lado - A                   | Lado - B                |
|-----------------------------------|----------------------------|-------------------------|
| Conector                          | Hembra, acodado, Ø8mm snap | Macho, recto, Ø8mm snap |
| Número de pines                   | 4                          | 4                       |
| Asignación del los pines del      | 1 BN, 2 WH, 3 BU, 4 BK     | 1 BN, 2WH, 3 BU, 4 BK   |
| Rango de voltaje                  | 60V                        | 60V                     |
| Corriente de carga ( a 40°C)      | 4A                         | 4A                      |
| Resistividad del aislamiento      | $\geq 10^9 \Omega$         | $\geq 10^9 \Omega$      |
| Resistencia                       | $\leq 5m\Omega$            | $\leq 5m\Omega$         |
| Temperatura ambiente del producto | -30°C...+90°C              | -30°C...+90°C           |
| Material del contacto             | Metal, CuSn, dorados       | Metal, CuSn, dorados    |
| Material del soporte de contacto  | Plástico, TPU, BK          | Plástico, TPU, BK       |
| Material del asa                  | Plástico, TPU, BK          | Plástico, TPU, BK       |
| Material del sellado del material | FPM/FKM                    |                         |
| Estándar                          | IEC 61076-2-104            | IEC 61076-2-104         |
| Grado de protección (montado)     | IP65, IP67, IP68           | IP65, IP67, IP68        |
| Ciclo de funcionamiento mecánico  | >100 ciclos de conexión    | >100 ciclos de conexión |
| Grado de polución                 | 3                          | 3                       |

## Cable PVC, P00, GY

PVC-cable para medición y control- y tecnología de sensores. Adecuado para aplicaciones en áreas secas en máquinas empaquetadoras, tecnología de montaje y transportador. Alta flexibilidad con poco esfuerzo de movimiento (posibilidad de aplicación en cadena portacables condicional). Pre-destinado para aplicaciones en la industria alimentaria y de bebidas.

|  |   |
|--|---|
| Diametro exterior del cable            | 4,20 mm   |
| Material de la cubierta                | PVC   |
| Color de la cubierta                   | GY, similar RAL7040   |
| Sección del conductor                  | 4 x 0.25 mm <sup>2</sup>  |
| Material del aislamiento del conductor | PVC   |
| Colores de los conductores             | BN, WH, BU, BK  |
| Estructura del conductor               | 14 x 0.15 mm  |
| Radio de doblado (fijo)                | 5 x Ø-cable   |
| Radio de doblado (repetitivo)          | 10 x Ø-cable  |
| Rango de temperatura (repetitivo)      | 0°C...+80°C   |
| Rango de temperatura (fija)            | -25°C...+80°C   |
| Rango de voltaje del cable             | ≤300 V  |
| Características especiales             | Buena resistencia al aceite y a productos quimicos, LABS free, Resistente al ozono, Reciclable, RoHs compliant, Resistente a los acidos y alcalinos, Resistente al agua marina, Resistente a los rayos UV |

## Clasificaciones

|            |          |
|------------|----------|
| eCl@ss 6.0 | 27279218 |
| eCl@ss 7.0 | 27279218 |
| eCl@ss 8.0 | 27279218 |
| eCl@ss 9.0 | 27060311 |
| ETIM 5.0   | EC001855 |
| ETIM 6.0   | EC001855 |

## Accesorios

Clip de montaje, M12

<https://www.escha.net/en/products/standard/accessories-for-connectivity/8047660>

Anillos de marcate Ø 9mm

<https://www.escha.net/en/products/standard/accessories-for-connectivity?p=1&o=3&n=15&f=809>

## Enlace al producto

<https://www.escha.net/en/products/standard/sensoractuator-connectors/8075797>