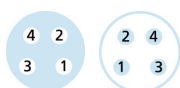
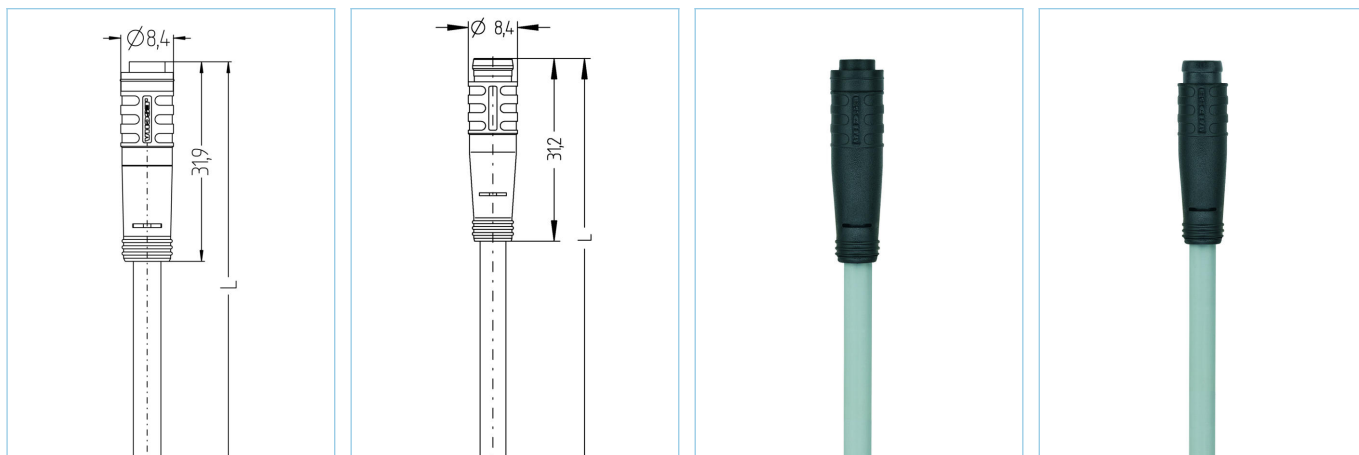


Ø8mm snap, Hembra, recto, 4 polos, Ø8mm snap, Macho, recto, 4 polos, cable sensor/actuador



Datos del producto

| | |
|--------------------------|------------------------|
| Descripción del producto | AL-KP4-2-AL-SP4/S370GY |
| No. referencia | 8075794 |
| Longitud | 2m |
| Número de aduana | 85444290 |
| Archivo .Step | AL-KP4-L-AL-SP4.stp |
| EAN | 4047106167905 |
| Portaetiquetas | 2 piezas |

| Datos técnicos | Lado - A | Lado - B |
|-----------------------------------|--------------------------|--------------------------|
| Conector | Hembra, recto, Ø8mm snap | Macho, recto, Ø 8mm snap |
| Número de pines | 4 | 4 |
| Asignación del los pines del | 1 BN, 2 WH, 3 BU, 4 BK | 1 BN, 2WH, 3 BU, 4 BK |
| Rango de voltaje | 60V | 60V |
| Corriente de carga (a 40°C) | 4A | 4A |
| Resistividad del aislamiento | $\geq 10^9 \Omega$ | $\geq 10^9 \Omega$ |
| Resistencia | $\leq 5m\Omega$ | $\leq 5m\Omega$ |
| Temperatura ambiente del producto | -30°C...+90°C | -30°C...+90°C |
| Material del contacto | Metal, CuSn, dorados | Metal, CuSn, dorados |
| Material del soporte de contacto | Plástico, TPU, BK | Plástico, TPU, BK |
| Material del asa | Plástico, TPU, BK | Plástico, TPU, BK |
| Material del sellado del material | FPM/FKM | |
| Estándar | IEC 61076-2-104 | IEC 61076-2-104 |
| Grado de protección (montado) | IP65, IP67, IP68 | IP65, IP67, IP68 |
| Ciclo de funcionamiento mecánico | >100 ciclos de conexión | >100 ciclos de conexión |
| Grado de polución | 3 | 3 |

| | |
|--------------|------------------------|
| Cable | PUR, UL, S370GY |
|--------------|------------------------|

Línea de control flexible, sin silicona y sin halógenos con alta resistencia mecánica. El cable es resistente a los productos químicos, a la hidrólisis ya los microbios. Para cadena portables tiene radio de curvatura mínima de 10 x d. Dada su inmunidad en campos de soldadura, el cable es muy adecuado para la aplicación flexible en robótica, máquina-herramienta, y la producción de corte de metal. Los cables cumplen los requisitos UL y CSA (UL10493 / 20549; cULus).

| | |
|--|--|
| Diametro exterior del cable | 4,30 mm |
| Material de la cubierta | PUR |
| Color de la cubierta | GY, similar RAL7040 |
| Sección del conductor | 4 x 0.25 mm ² |
| Material del aislamiento del conductor | PP |
| Colores de los conductores | BN, WH, BU, BK |
| Estructura del conductor | 32 x 0.10 mm |
| Radio de doblado (fijo) | 5 x Ø-cable |
| Radio de doblado (repetitivo) | 10 x Ø-cable |
| Rango de temperatura (repetitivo) | -30°C...+90°C |
| Rango de temperatura (fija) | -40°C...+90°C |
| Rango de temperatura (cadena porta cables) | -25°C...+60°C |
| Aplicaciones cadena portables | 5 millones de ciclos |
| Libre de Halógenos | Sí |
| Torsión | +/-360°/m, ≥ 2 millones de ciclos |
| Rango de voltaje del cable | ≤300 V |
| Características especiales | retardante de llama, Resistente al agua marina, Reciclable, LABS free, RoHS compliant, Resistente a los acidos y alcalinos, Resistente al ozono, Resistente a los rayos UV, Resistente a Hidrólisis, Adaptado para cadena portables, Resistente a torsiones, Resistente a soldadura, libre de halógenos, libre de silicona, resistente a aceites |

| | |
|------------------------|--|
| Clasificaciones | |
|------------------------|--|

| | |
|------------|----------|
| eCl@ss 6.0 | 27279218 |
| eCl@ss 7.0 | 27279218 |
| eCl@ss 8.0 | 27279218 |
| eCl@ss 9.0 | 27060311 |
| ETIM 5.0 | EC001855 |
| ETIM 6.0 | EC001855 |

| | |
|-------------------|--|
| Accesorios | |
|-------------------|--|

Clip de montaje, M12
<https://www.escha.net/en/products/standard/accessories-for-connectivity/8047660>

Anillos de marcaje Ø 9mm
<https://www.escha.net/en/products/standard/accessories-for-connectivity?p=1&o=3&n=15&f=809>

| | |
|---------------------------|--|
| Enlace al producto | |
|---------------------------|--|

<https://www.escha.net/en/products/standard/sensoractuator-connectors/8075794>