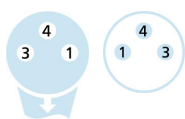
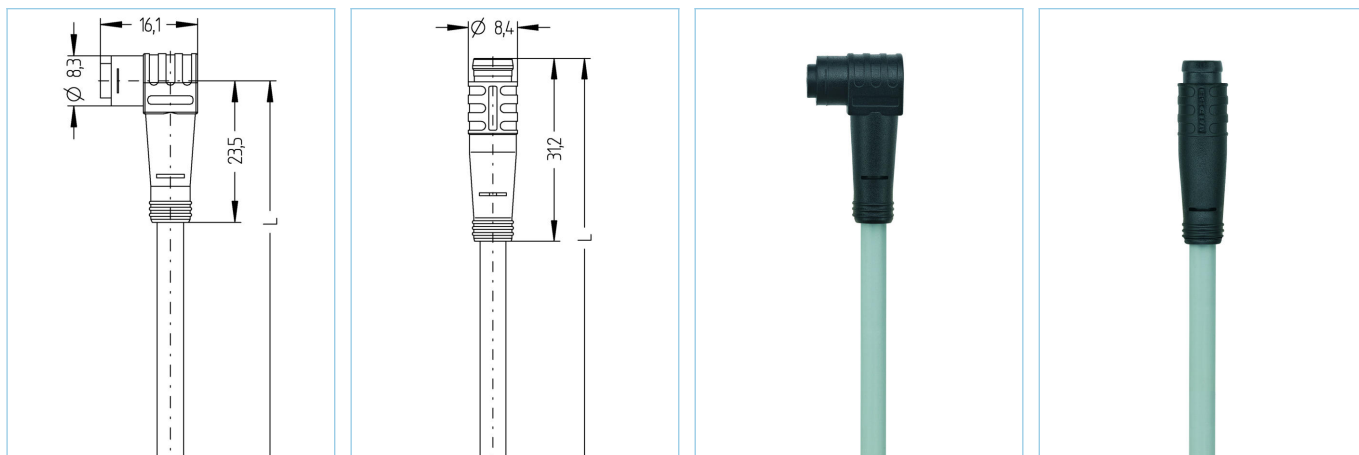


Ø8mm snap, Hembra, acodado, 3 polos, Ø8mm snap, Macho, recto, 3 polos, cable sensor/actuador



Datos del producto

Descripción del producto	AL-WKP3-2-AL-SP3/S370GY
No. referencia	8075788
Longitud	2m
Número de aduana	85444290
Archivo .Step	AL-WKP3-L-AL-SP3.stp
EAN	4047106167653
Portaetiquetas	2 piezas

Datos técnicos	Lado - A	Lado - B
Conector	Hembra, acodado, Ø8mm snap	Macho, recto, Ø 8mm snap
Número de pines	3	3
Asignación del los pines del	1 BN, 3 BU, 4 BK	1 BN, 3 BU, 4 BK
Rango de voltaje	60V	60V
Corriente de carga ( a 40°C)	4A	4A
Resistividad del aislamiento	$\geq 10^9 \Omega$	$\geq 10^9 \Omega$
Resistencia	$\leq 5 m\Omega$	$\leq 5 m\Omega$
Temperatura ambiente del producto	-30°C...+90°C	-30°C...+90°C
Material del contacto	Metal, CuSn, dorados	Metal, CuSn, dorados
Material del soporte de contacto	Plástico, TPU, BK	Plástico, TPU, BK
Material del asa	Plástico, TPU, BK	Plástico, TPU, BK
Material del sellado del material	FPM/FKM	
Estándar	IEC 61076-2-104	IEC 61076-2-104
Grado de protección (montado)	IP65, IP67, IP68	IP65, IP67, IP68
Ciclo de funcionamiento mecánico	>100 ciclos de conexión	>100 ciclos de conexión
Grado de polución	3	3

<b>Cable</b>	<b>PUR, UL, S370GY</b>
--------------	------------------------

Línea de control flexible, sin silicona y sin halógenos con alta resistencia mecánica. El cable es resistente a los productos químicos, a la hidrólisis ya los microbios. Para cadena portables tiene radio de curvatura mínima de 10 x d. Dada su inmunidad en campos de soldadura, el cable es muy adecuado para la aplicación flexible en robótica, máquina-herramienta, y la producción de corte de metal. Los cables cumplen los requisitos UL y CSA (UL10493 / 20549; cULus).

Diametro exterior del cable	4,00 mm
Material de la cubierta	PUR
Color de la cubierta	GY, similar RAL7040
Sección del conductor	3 x 0.25 mm <sup>2</sup>
Material del aislamiento del conductor	PP
Colores de los conductores	BN, BU, BK
Estructura del conductor	32 x 0.10 mm
Radio de doblado (fijo)	5 x Ø-cable
Radio de doblado (repetitivo)	10 x Ø-cable
Rango de temperatura (repetitivo)	-30°C...+90°C
Rango de temperatura (fija)	-40°C...+90°C
Rango de temperatura (cadena porta cables)	-25°C...+60°C
Aplicaciones cadena portables	5 millones de ciclos
Libre de Halógenos	Sí
Torsión	+/-360°/m, ≥ 2 millones de ciclos
Rango de voltaje del cable	≤300 V
Características especiales	retardante de llama, Resistente al agua marina, Reciclable, LABS free, RoHS compliant, Resistente a los acidos y alcalinos, Resistente al ozono, Resistente a los rayos UV, Resistente a Hidrólisis, Adaptado para cadena portables, Resistente a torsiones, Resistente a soldadura, libre de halógenos, libre de silicona, resistente a aceites

<b>Clasificaciones</b>	
------------------------	--

eCl@ss 6.0	27279218
eCl@ss 7.0	27279218
eCl@ss 8.0	27279218
eCl@ss 9.0	27060311
ETIM 5.0	EC001855
ETIM 6.0	EC001855

<b>Accesorios</b>	
-------------------	--

Clip de montaje, M12  
<https://www.escha.net/en/products/standard/accessories-for-connectivity/8047660>

Anillos de marcaje Ø 9mm  
<https://www.escha.net/en/products/standard/accessories-for-connectivity?p=1&o=3&n=15&f=809>

<b>Enlace al producto</b>	
---------------------------	--

<https://www.escha.net/en/products/standard/sensoractuator-connectors/8075788>