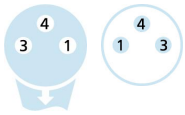
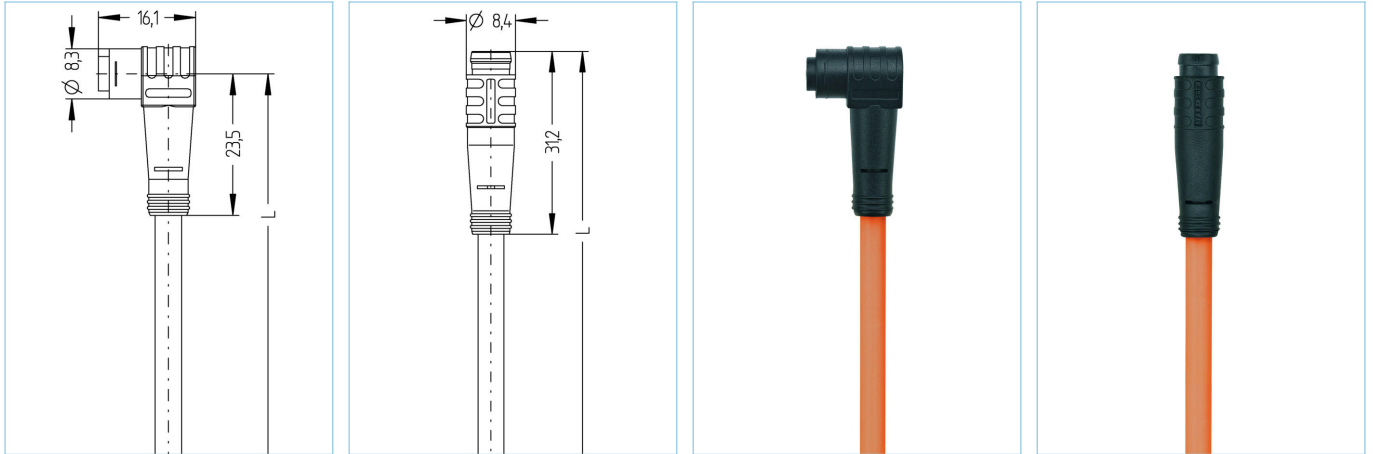


Ø8mm 快插, 母头, 弯型, 3针脚, Ø8mm snap, 公头, 直型, 3针脚, 传感器/执行器电缆



产品信息		
物料描述	AL-WKP3-2-AL-SP3/S7400	
物料编号	8075785	
长度	2m	
海关关税编码	85444290	
Step-文件	AL-WKP3-L-AL-SP3.stp	
EAN	4047106167639	
技术参数	A面	B面
连接头	母头, 弯型, Ø8mm快插	公头, 直型, Ø 8mm快插
针脚数	3	3
针脚分布	1 BN, 3 BU, 4 BK	1 BN, 3 BU, 4 BK
额定电压	60V	60V
电流负荷 (40°)	4A	4A
绝缘电阻	$\geq 10^9 \Omega$	$\geq 10^9 \Omega$
电阻	$\leq 5m\Omega$	$\leq 5m\Omega$
产品环境温度	-30°C...+90°C	-30°C...+90°C
触点材料	合金, 铜锡, 镀金	合金, 铜锡, 镀金
触头载体材料	塑料, TPU, 黑色	塑料, TPU, 黑色
夹紧基体材料	塑料, TPU, 黑色	塑料, TPU, 黑色
密封 (母头) 材料	FPM/FKM	
标准	IEC 61076-2-104	IEC 61076-2-104
防护等级 (安装好)	IP65, IP67, IP68	IP65, IP67, IP68
机械寿命周期	>100 插拔次数	>100 插拔次数
防护等级	3	3

电缆 PUR, UL, S7400, robotic

无卤素弹性控制线，具有较高的机械强度。该电缆具有良好的耐化学品、耐水解及耐微生物性能。因其具有良好的焊接现场抗干扰性，该电缆非常适合灵活应用于机器人、机床和金属切削生产中。该电缆符合UL和CSA ((UL10493/20549; cULus) 要求。

外径	4,60 mm
电缆护套材料	PUR
外被颜色	橙，类似于 RAL2003
线芯横截面积	3 x 0.25 mm ²
电缆绝缘材料	PP
线芯颜色	棕，蓝，黑
导体结构	32 x 0.10 mm
弯曲半径 (固定)	5 x Ø-电缆
弯曲半径 (重复)	10 x Ø-电缆
环境温度 (重复)	-30°C...+90°C
环境温度 (固定)	-40°C...+90°C
环境温度 (拖链)	-25°C...+60°C
拖链应用	≥ 1000万次
无卤素	是
扭力	+/-360°/m, ≥ 1000万次
电缆额定电压	≤300 V
特性	阻燃, 无卤素, 耐水解, LABS free, 耐油, 抗臭氧, 可回收利用, 符合RoHs, 耐酸碱, 可适应拖链, 抗焊接火花, 耐海水, 无硅, 抗扭, 抗紫外线

分类

eCl@ss 6.0	27279218
eCl@ss 7.0	27279218
eCl@ss 8.0	27279218
eCl@ss 9.0	27060311
ETIM 5.0	EC001855
ETIM 6.0	EC001855

附件

装配-夹, M12
<https://www.escha.net/cn/8047660>

标记环Ø 9mm
<https://www.escha.net/cn/cat/index/SCategory/1473?p=1&o=3&n=15&f=809>

产品链接

<https://www.escha.net/cn/8075785>