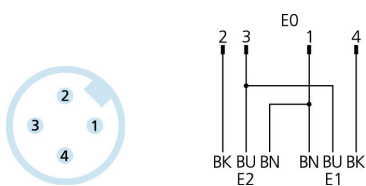
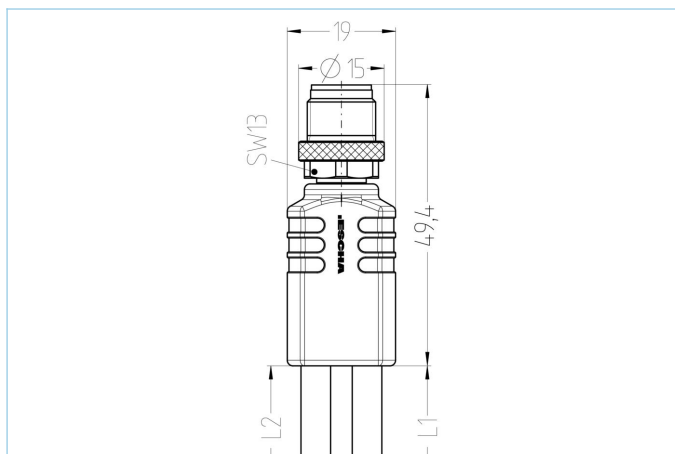


Y型分离器, M12, 公头, 直型, 4针脚, 线缆开放尾端



| 产品信息         |                        |         |         |
|--------------|------------------------|---------|---------|
| 物料描述         | YK-FS4M12-10/10/S7400  |         |         |
| 物料编号         | 8075710                |         |         |
| 长度           | 10m                    |         |         |
| 海关关税编码       | 85444290               |         |         |
| Step-文件      | YK-FS4M12-L_L.stp      |         |         |
| EAN          | 4047106175719          |         |         |
| 技术参数         | 输出_0                   | 输出_1    | 输出_2    |
| 连接           | 公头, M12, 直型            | 开放式线缆端口 | 开放式线缆端口 |
| 触点材料         | 合金, 铜锌, 镀金             |         |         |
| 触头载体材料       | 塑料, TPU, 黑色            |         |         |
| 连接螺母材料       | 合金, 铜锌, 镀镍             |         |         |
| 额定电压         | 60V                    |         |         |
| 编码           | A                      |         |         |
| 针脚数          | 4                      |         |         |
| 电流负荷 ( 40° ) | 4                      |         |         |
| 针脚分布         | 1 BN, 2 BK, 3 BU, 4 BK |         |         |
| 绝缘电阻         | ≥10 <sup>8</sup> Ω     |         |         |
| 电阻           | ≤ 5mΩ                  |         |         |
| 产品环境温度       | -30°C...+90°C          |         |         |
| 夹紧基体材料       | 塑料, TPU, 黑色            |         |         |
| 机械寿命周期       | >100 插拔次数              |         |         |
| 标准           | IEC 61076-2-101        |         |         |
| 防护等级 ( 安装好 ) | IP65, IP67, IP68       |         |         |
| 电缆末端装配       | 开放式线缆端口                |         |         |
| 污染等级         | 3                      |         |         |

**电缆** PUR, UL, S7400, robotic

无卤素弹性控制线，具有较高的机械强度。该电缆具有良好的耐化学品、耐水解及耐微生物性能。因其具有良好的焊接现场抗干扰性，该电缆非常适合灵活应用于机器人、机床和金属切削生产中。该电缆符合UL和CSA ( (UL10493/20549; cULus) 要求。

|           |   |
|-----------|---|
| 外径        | 4,80 mm   |
| 电缆护套材料    | PUR   |
| 外被颜色      | 橙，类似于 RAL2003   |
| 线芯横截面积    | 3 x 0.34 mm <sup>2</sup>  |
| 电缆绝缘材料    | PP  |
| 线芯颜色      | 棕，蓝，黑   |
| 导体结构      | 42 x 0.10 mm  |
| 弯曲半径 (固定) | 5 x Ø-电缆  |
| 弯曲半径 (重复) | 10 x Ø-电缆   |
| 环境温度 (重复) | -30°C...+90°C   |
| 环境温度 (固定) | -40°C...+90°C   |
| 环境温度 (拖链) | -25°C...+60°C   |
| 拖链应用      | ≥ 1000万次  |
| 无卤素       | 是   |
| 扭力        | +/-360°/m, ≥ 1000万次   |
| 电缆额定电压    | ≤300 V  |
| 特性        | 阻燃, 无卤素, 耐水解, LABS free, 耐油, 抗臭氧, 可回收利用, 符合RoHs, 耐酸碱, 可适应拖链, 抗焊接火花, 耐海水, 无硅, 抗扭, 抗紫外线 |

#### 分类

|            |          |
|------------|----------|
| eCl@ss 6.0 | 27279218 |
| eCl@ss 7.0 | 27279218 |
| eCl@ss 8.0 | 27279218 |
| eCl@ss 9.0 | 27060313 |
| ETIM 5.0   | EC001855 |
| ETIM 6.0   | EC001855 |

#### 产品链接

<https://www.escha.net/cn/8075710>