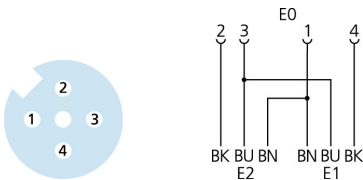
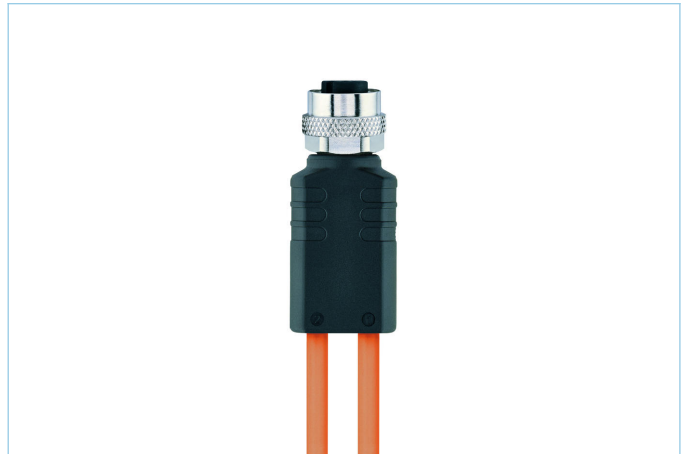
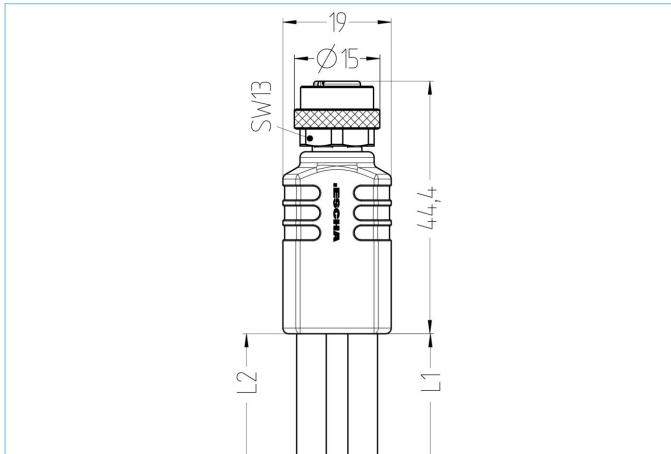


## Y-Verteiler, M12, Buchse, gerade, 4-polig, mit offenem Kabelende



### Produktinformationen

Artikelbezeichnung	YK-FK4M12-10/10/57400
Artikel-Nr.	8075701
Länge	10m
Zolltarif-Nr.	85444290
Step-Datei	YK-FK4M12-L_L.stp
EAN	4047106175535

Technische Daten	Ausgang 0	Ausgang 1	Ausgang 2
Ausgang	Buchse, M12, gerade	offenes Kabelende	offenes Kabelende
Material Kontakte	Metall, CuZn, vergoldet		
Material Kontakträger	Kunststoff, TPU, BK		
Material Überwurf	Metall, CuZn, vernickelt		
Bemessungsspannung	60V		
Codierung	A		
Polzahl	4		
Strombelastbarkeit pro Pin (bei 40°C)	4A		

Pin-Belegung	1 BN, 2 BK, 3 BU, 4 BK
Isolationswiderstand	$\geq 10^8 \Omega$
Durchgangswiderstand	$\leq 5 m\Omega$
Umgebungstemperatur	-30°C...+90°C
Material Griffkörper	Kunststoff, TPU, BK
Material Dichtung (Buchse)	FPM/FKM
Mechanische Lebensdauer	>100 Steckzyklen
Normen	IEC 61076-2-101
Schutzart (montiert)	IP65, IP67, IP68
Endenkonfektion	offenes Kabelende
Verschmutzungsgrad	3

<b>Leitung</b>	<b>PUR, UL, S7400, robotic</b>
----------------	--------------------------------

Flexible, silikon- und halogenfreie Steuerleitung mit hoher mechanischer Festigkeit. Speziell geeignet für den Einsatz in flexiblen Applikationen im Bereich Robotics, Handling und Montagetechnik sowie Werkzeugmaschinen. Sehr gute Eigenschaften im Bereich Torsion, Schleppketteneinsatz und Schweißfunkenbeständigkeit. Die Leitung erfüllt Anforderungen nach UL und CSA (UL10493/20549;cULus)

Außendurchmesser Mantel	4,80 mm
Material Leitungsmantel	PUR
Mantelfarbe	OG, ähnlich RAL2003
Aderquerschnitt	3 x 0,34 mm <sup>2</sup>
Material Aderisolierung	PP
Aderfarben	BN, BU, BK
Litzenaufbau	42 x 0,10 mm
Biegeradius (fest)	5 x Ø-Leitung
Biegeradius (bewegt)	10 x Ø-Leitung
Temperaturbereich (bewegt)	-30°C...+90°C
Temperaturbereich (fest)	-40°C...+90°C
Temperaturbereich (Schleppkette)	-25°C...+60°C
Schleppketteneinsatz	≥ 10 Mio. Zyklen
Halogenfrei	Ja
Torsion	+/-360°/m, ≥ 10 Mio. Zyklen
Nennspannung Leitung	≤300 V
Besondere Eigenschaften	flammsicher, halogenfrei, hydrolysefest, LABS-frei, ölbeständig, ozonbeständig, recyclefähig, RoHS-konform, säure- u. laugenbeständig, schleppkettenfähig, schweißfunkenbeständig, seewasserbeständig, silikonfrei, torsionsfähig, UV-beständig

<b>Klassifikationen</b>	
-------------------------	--

eCl@ss 6.0	27279218
eCl@ss 7.0	27279218
eCl@ss 8.0	27279218
eCl@ss 9.0	27060313
ETIM 5.0	EC001855
ETIM 6.0	EC001855

<b>Link zum Produkt</b>	
-------------------------	--

<https://www.escha.net/de/Produkte/Standard/T-Verteiler-Y-Verteiler/8075701>