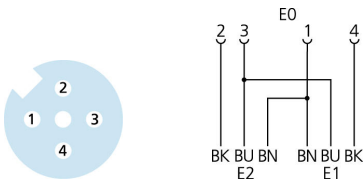
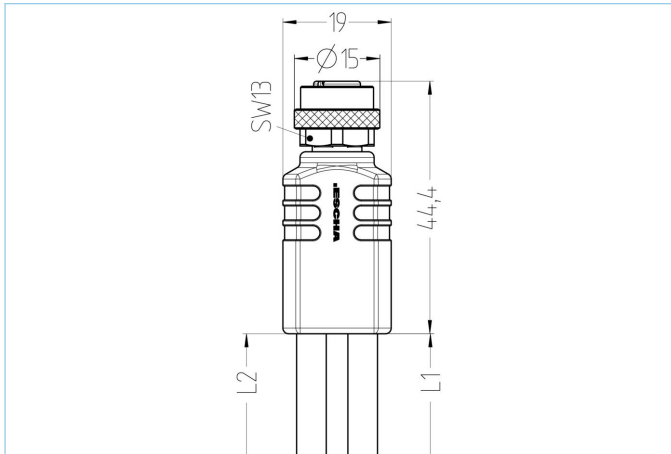


## Y-Verteiler, M12, Buchse, gerade, 4-polig, mit offenem Kabelende



### Produktinformationen

|                    |                   |
|--------------------|-------------------|
| Artikelbezeichnung | YK-FK4M12-2/2/P00 |
| Artikel-Nr.        | 8075696           |
| Länge              | 2m                |
| Zolltarif-Nr.      | 85444290          |
| Step-Datei         | YK-FK4M12-L_L.stp |
| EAN                | 4047106175481     |

| Technische Daten                      | Ausgang 0                | Ausgang 1         | Ausgang 2         |
|---------------------------------------|--------------------------|-------------------|-------------------|
| Ausgang                               | Buchse, M12, gerade      | offenes Kabelende | offenes Kabelende |
| Material Kontakte                     | Metall, CuZn, vergoldet  |                   |                   |
| Material Kontakträger                 | Kunststoff, TPU, BK      |                   |                   |
| Material Überwurf                     | Metall, CuZn, vernickelt |                   |                   |
| Bemessungsspannung                    | 60V                      |                   |                   |
| Codierung                             | A                        |                   |                   |
| Polzahl                               | 4                        |                   |                   |
| Strombelastbarkeit pro Pin (bei 40°C) | 4A                       |                   |                   |

|                            |                        |
|----------------------------|------------------------|
| Pin-Belegung               | 1 BN, 2 BK, 3 BU, 4 BK |
| Isolationswiderstand       | $\geq 10^8 \Omega$     |
| Durchgangswiderstand       | $\leq 5 m\Omega$       |
| Umgebungstemperatur        | -30°C...+90°C          |
| Material Griffkörper       | Kunststoff, TPU, BK    |
| Material Dichtung (Buchse) | FPM/FKM                |
| Mechanische Lebensdauer    | >100 Steckzyklen       |
| Normen                     | IEC 61076-2-101        |
| Schutzart (montiert)       | IP65, IP67, IP68       |
| Endenkonfektion            | offenes Kabelende      |
| Verschmutzungsgrad         | 3                      |

|                |                     |
|----------------|---------------------|
| <b>Leitung</b> | <b>PVC, P00, GY</b> |
|----------------|---------------------|

PVC-Kabel für den Einsatz in der Regelungs-, Steuertechnik und Sensorik. Geeignet für die Verwendung im Trockenbereich bei Verpackungsmaschinen und Montage- und Fördertechnik. Hohe Flexibilität bei unbelasteter Bewegung (bedingter Schleppketteneinsatz möglich). Prädestiniert für die Verwendung in der Lebensmittel- und Getränkeindustrie.

|                            |  |
|----------------------------|--|
| Außendurchmesser Mantel    | 4,20 mm  |
| Material Leitungsmantel    | PVC  |
| Mantelfarbe                | GY, ähnlich RAL7040  |
| Aderquerschnitt            | 3 x 0,34 mm <sup>2</sup>   |
| Material Aderisolierung    | PVC  |
| Aderfarben                 | BN, BU, BK   |
| Litzenaufbau               | 19 x 0,15 mm   |
| Biegeradius (fest)         | 5 x Ø-Leitung  |
| Biegeradius (bewegt)       | 10 x Ø-Leitung   |
| Temperaturbereich (bewegt) | 0°C...+80°C  |
| Temperaturbereich (fest)   | -25°C...+80°C  |
| Nennspannung Leitung       | ≤300 V   |
| Besondere Eigenschaften    | gute Öl- und Chemikalienbeständigkeit, LABS-frei, ozonbeständig, recyclefähig, RoHS-konform, säure- u. laugenbeständig, seewasserbeständig, UV-beständig |

|                         |
|-------------------------|
| <b>Klassifikationen</b> |
|-------------------------|

|            |          |
|------------|----------|
| eCl@ss 6.0 | 27279218 |
| eCl@ss 7.0 | 27279218 |
| eCl@ss 8.0 | 27279218 |
| eCl@ss 9.0 | 27060313 |
| ETIM 5.0   | EC001855 |
| ETIM 6.0   | EC001855 |

|                         |
|-------------------------|
| <b>Link zum Produkt</b> |
|-------------------------|

<https://www.escha.net/de/Produkte/Standard/T-Verteiler-Y-Verteiler/8075696>